

Riex NB55 Kugelauszug, Vollauszug, 45 kg/24 kg, H45, 1.2*1.2*1.5 mm, 300 mm



Parameter

Marke	Riex
Länge	300 mm
Tragfähigkeit	45 kg
Mechanismus	Ohne Mechanismus
Höhe	45 mm
Schienenstärke	1,2*1,2*1,5 mm
Katalog Seite	1.60
Menge im Karton	15

Produktbeschreibung

45 mm kugellagerte Führung für Schubladen aus Vollholz. Die Auszugslänge ist die gleiche wie die Nennlänge (Vollauszug). Es handelt sich um eine massive Schubladenführung, die verwendeten Materialstärken sind 1,2, 1,2 und 1,5 mm. Die Schublade verfügt über einen Gummianschlag, der die Schublade in der geschlossenen Position hält. Für eine einfache Montage kann die Schubladenleiste vom Rest der Schublade getrennt, auf die Schublade geschraubt und dann wieder eingeschoben werden.

Weitere Bilder



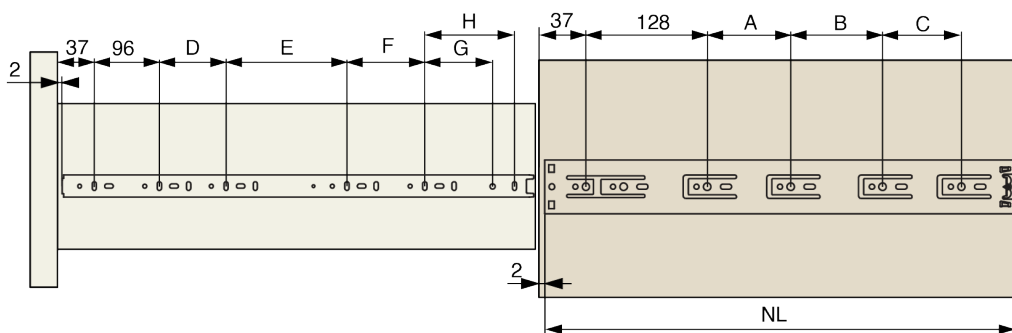
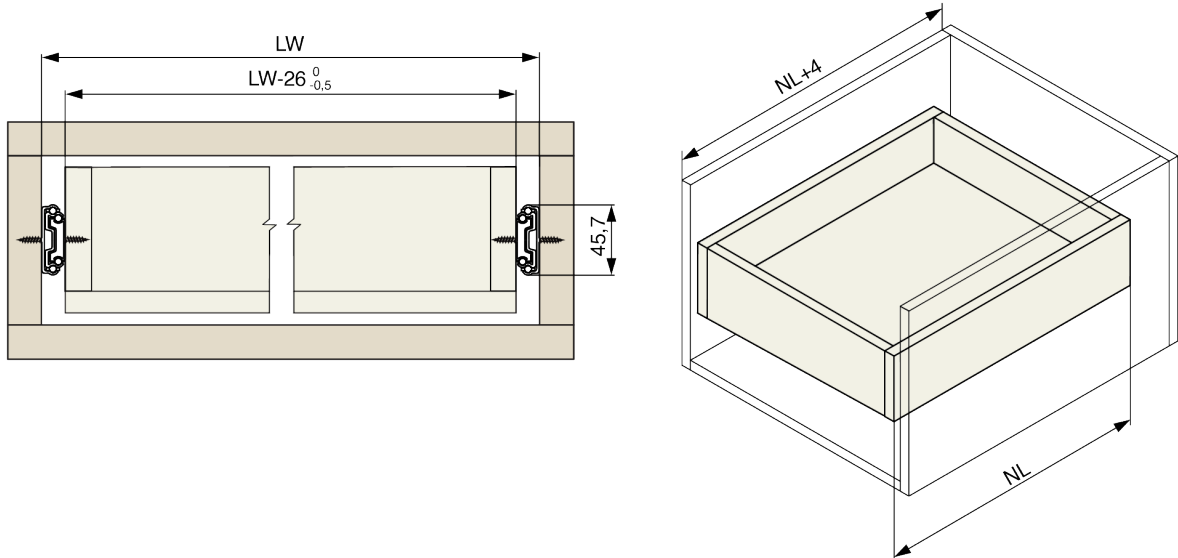
Zubehör

Riex Slides Bohrschablone + Stanze

F011442



2D-Zeichnung



NL [mm]	A [mm]	B [mm]	C [mm]	D [mm]	E [mm]	F [mm]	G [mm]	H [mm]
250	-	-	-	96	-	-	-	-
300	96	-	-	128	-	-	-	-
350	96	-	-	160	-	-	-	-
400	96	96	-	96	128	-	-	-
450	96	128	-	96	128	72	-	-
500	96	128	64	96	128	96	-	-
550	96	128	96	96	192	64	44	-
600	96	128	128	96	192	96	62	-
650	96	128	192	96	192	160	48	-
700	96	128	192	96	192	160	-	98