

Riex NB51 Kugelauszug, Vollauszug, Push-to-Open, 35 kg/ 19 kg, H45, 1.0*1.0*1.2 mm, 300 mm



Parameter

Marke	Riex
Länge	300 mm
Höhe	45 mm
Tragfähigkeit	35 kg
Schienenstärke	1,0*1,0*1,2 mm
Mechanismus	Push-to-Open
Katalog Seite	1.59
Menge im Karton	15

Produktbeschreibung

45 mm kugellagerte Führung für Schubladen aus Vollholz. Die Auszugslänge ist die gleiche wie die Nennlänge (Vollauszug). Es handelt sich um eine massive Schubladenführung, die verwendeten Materialstärken sind 1, 1 und 1,2 mm. Die Schublade ist mit einem Push-to-Open-Mechanismus ausgestattet. Zur einfachen Montage kann die Zarge vom Rest der Schublade getrennt, auf die Schublade geschraubt und dann wieder eingeschoben werden.

Weitere Bilder



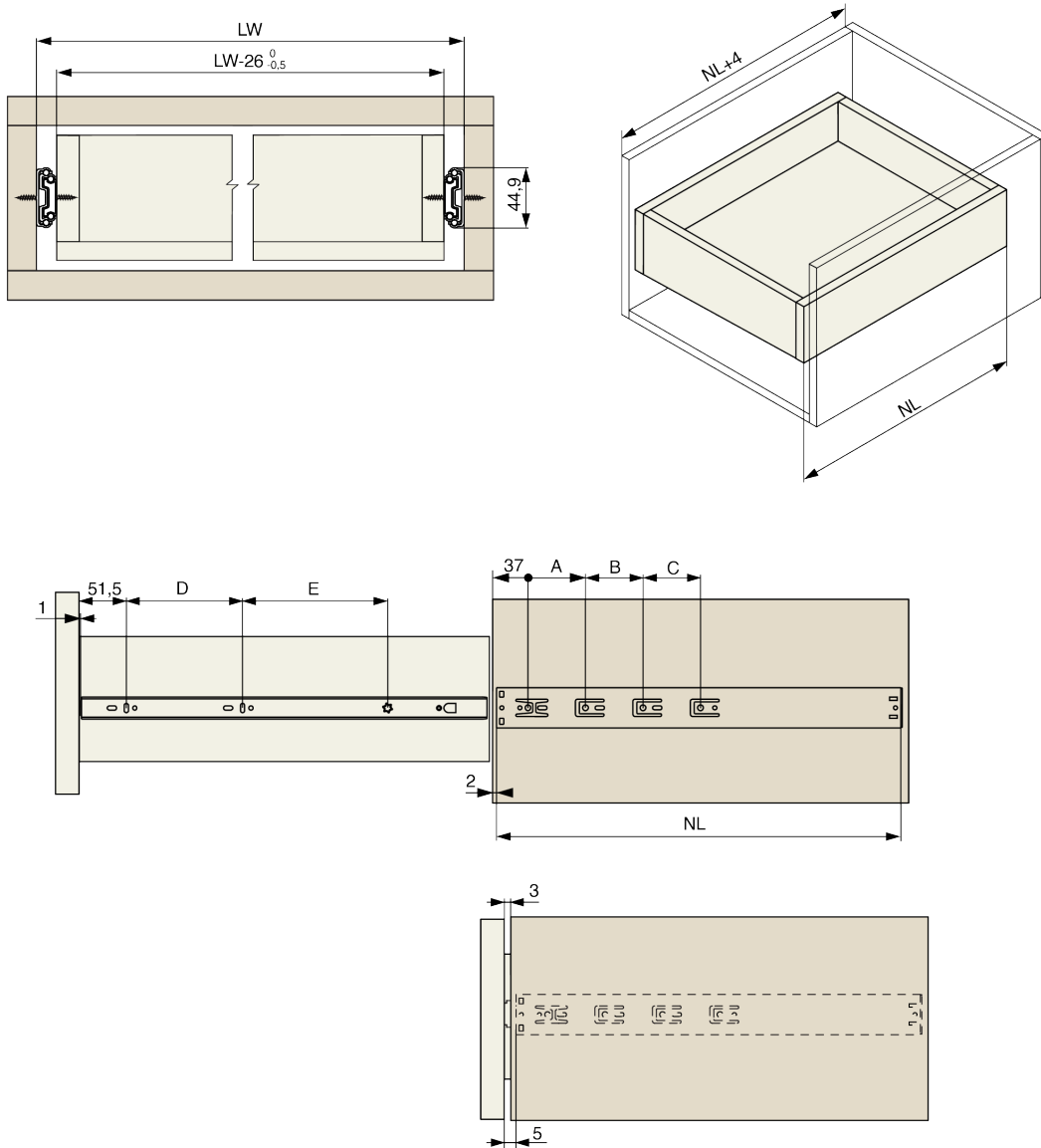
Zubehör

Riex Slides Bohrschablone + Stanze

F011442



2D-Zeichnung



NL [mm]	A [mm]	B [mm]	C [mm]	D [mm]	E [mm]
300	96	-	-	64	112
350	64	64	-	96	128
400	64	128	-	128	128
450	64	160	-	160	160
500	64	192	-	192	192
550	64	160	96	224	192
600	64	160	128	224	256