

## Riex NB35 Kugelauszug, Vollauszug, 25 kg/25 kg, H35, 0.8\*0.8\*0.8 mm, 500 mm



### Parameter

Marke	Riex
Länge	500 mm
Tragfähigkeit	25 kg
Mechanismus	Ohne Mechanismus
Höhe	35 mm
Schienenstärke	0,8*0,8*0,8 mm
Katalog Seite	1.63
Menge im Karton	20

### Produktbeschreibung

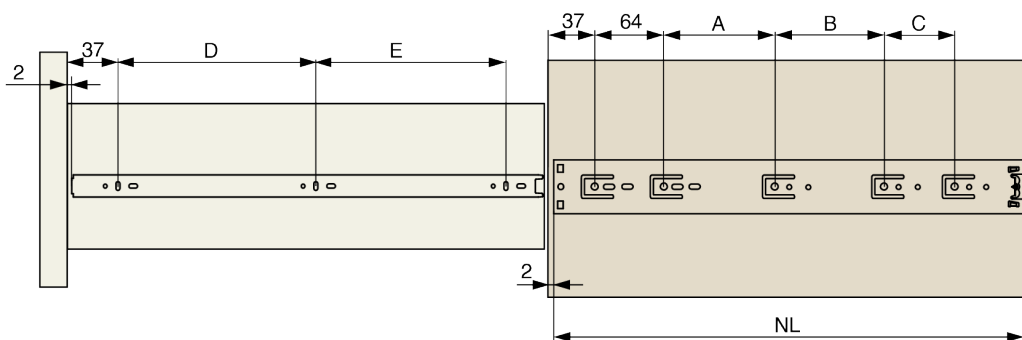
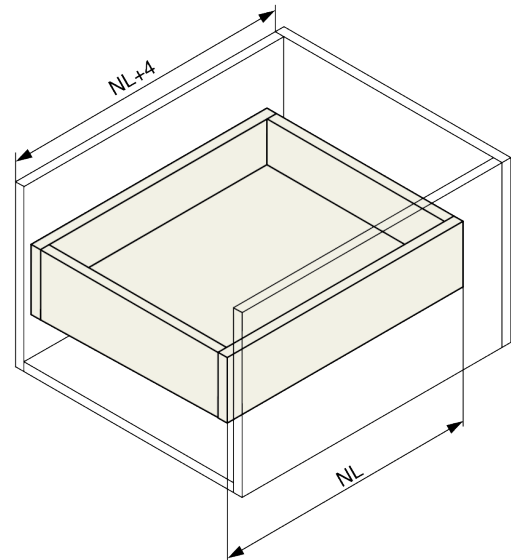
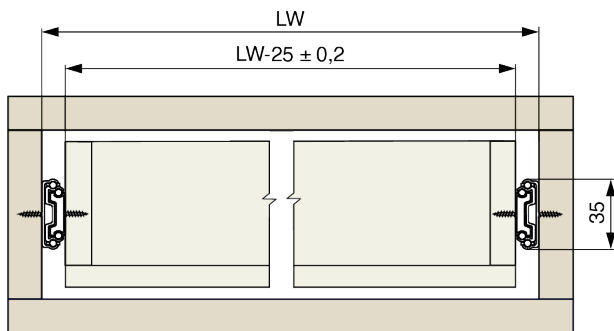
Kugelgelagerte Vollauszugschiene für den Einbau in Holzschubkästen. Die innere Schubladenstange kann zur leichteren Montage der Schublade entfernt werden. Die Führung hat einen Gummianschlag.

### Zubehör

**Riex Slides Bohrschablone + Stanze**  
F011442



## 2D-Zeichnung



NL [mm]	A [mm]	B [mm]	C [mm]	D [mm]	E [mm]
250	96	-	-	160	-
300	128	-	-	96	128
350	160	-	-	128	128
400	160	64	-	128	192
450	128	96	64	160	192
500	128	128	64	192	224