

Riex NB35 Kugelauszug, Vollauszug, 25 kg/13 kg, H35, 0.8*0.8*0.8 mm, 250 mm



Parameter

Marke	Riex
Länge	250 mm
Tragfähigkeit	25 kg
Mechanismus	Ohne Mechanismus
Höhe	35 mm
Schienenstärke	0,8*0,8*0,8 mm
Katalog Seite	1.63
Menge im Karton	20

Produktbeschreibung

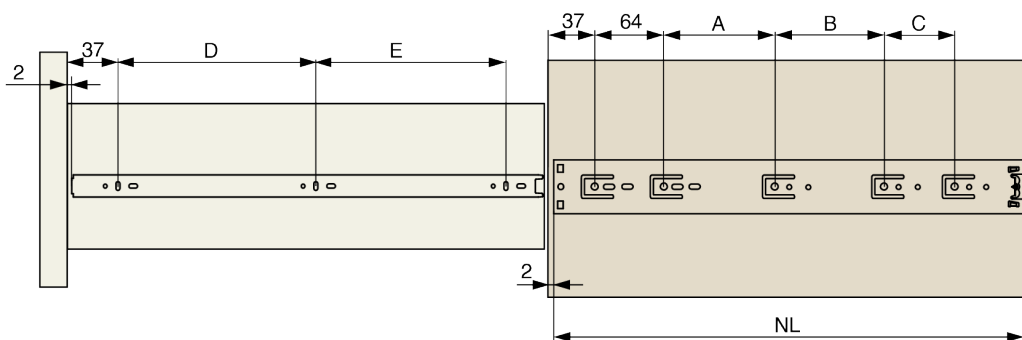
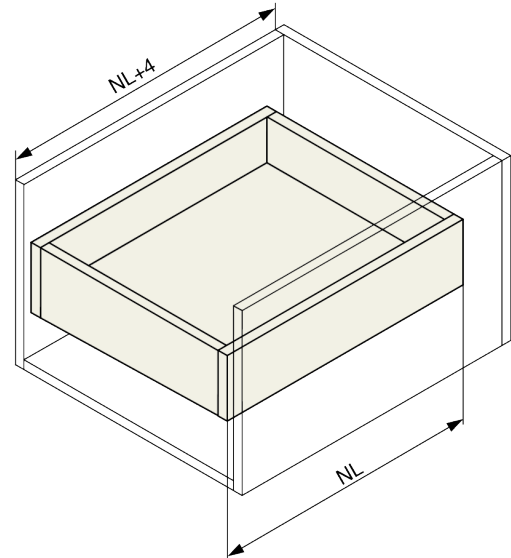
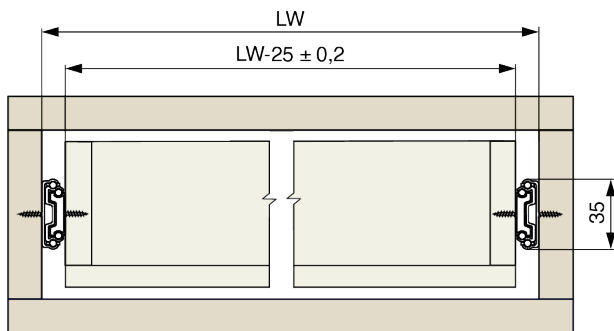
Kugelgelagerte Vollauszugschiene für den Einbau in Holzschubkästen. Die innere Schubladenstange kann zur leichteren Montage der Schublade entfernt werden. Die Führung hat einen Gummianschlag.

Zubehör

Riex Slides Bohrschablone + Stanze
F011442



2D-Zeichnung



NL [mm]	A [mm]	B [mm]	C [mm]	D [mm]	E [mm]
250	96	-	-	160	-
300	128	-	-	96	128
350	160	-	-	128	128
400	160	64	-	128	192
450	128	96	64	160	192
500	128	128	64	192	224