

Riex NB17 Kugelauszug, Teilauszug, 10 kg, H17, 1.0*1.0 mm, 278 mm



Parameter

Marke	Riex
Tragfähigkeit	10 kg
Mechanismus	Ohne Mechanismus
Höhe	17 mm
Länge	278 mm
Schienenstärke	1,0*1,0 mm
Katalog Seite	1.64
Menge im Karton	100

Produktbeschreibung

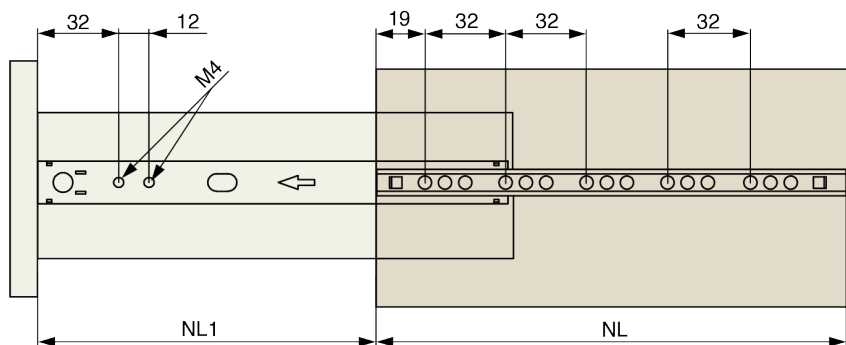
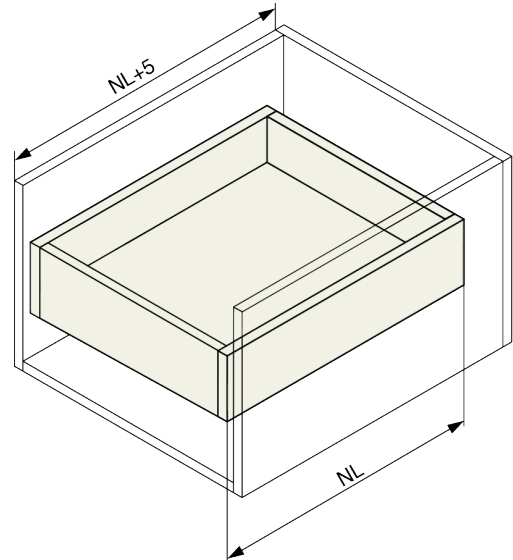
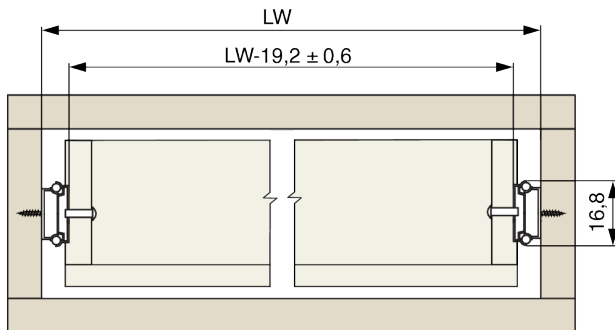
Kugelgelagerte Schienen für den Einbau in die 17-mm-Nut in der Schubkastenseite. Für leichtere Schubladentypen - bis zu 10 kg. Einfach zu installieren, wird mit nur einer Schraube in die Nut der Schublade geschraubt. Die Führung ist nicht mit einem Selbsteinzugssystem ausgestattet.

Zubehör

Riex Slides Bohrschablone + Stanze
F011442



2D-Zeichnung



NL [mm]	NL1 [mm]
246	172
278	204
310	214
342	246