

Riex GX53/GX58 Hochschrank, Rahmen mit Auszug, 2000-2150 mm, Weiß



Parameter

Marke	Riex
Farbe	Weiß
Katalog Seite	10.17
Tragfähigkeit	90 kg
Korpushöhe	2000..2150 mm

Produktbeschreibung

Ausziehbarer Hochschrank mit sanft schließendem Rollenauszug und 90 kg Tragfähigkeit. Das Set umfasst den Rahmen, den unteren Auszug mit Dämpfung, den oberen Auszug und die vorderen Griffe. Zur Vervollständigung des gesamten Hochschrankes muss eine beliebige Anzahl von GX54-Drahtkörben gekauft werden.

Komponenten

Riex GX53 Hochschrank, Drahtkorb, 300 mm, chrome
F001864



Riex GX53 Hochschrank, Drahtkorb, 450 mm, chrome
F001866



Riex GX58 Hochschrank, Vollbodenkorb, 300 mm, Weiß
F001870



Riex GX58 Hochschrank, Vollbodenkorb, 450 mm, Weiß
F001872



Riex GX53/GX58 Hochschrank, Fronthalterung, 300 mm, Weiß
F004875



Riex GX53/GX58 Hochschrank, Fronthalterung, 400 mm, Weiß
F004877



Riex GX53/GX58 Hochschrank, Fronthalterung, 450 mm, Weiß
F004879

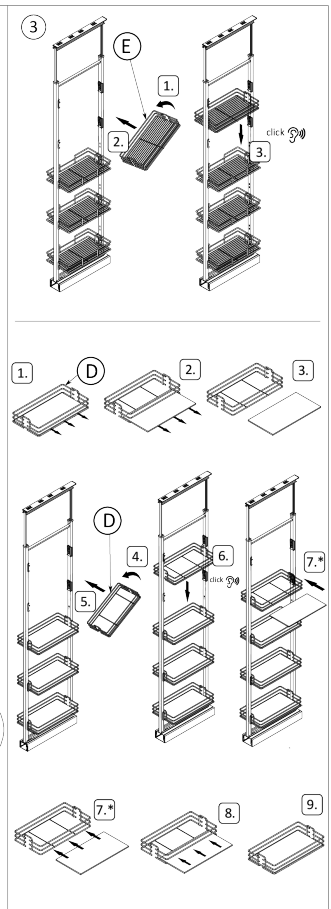
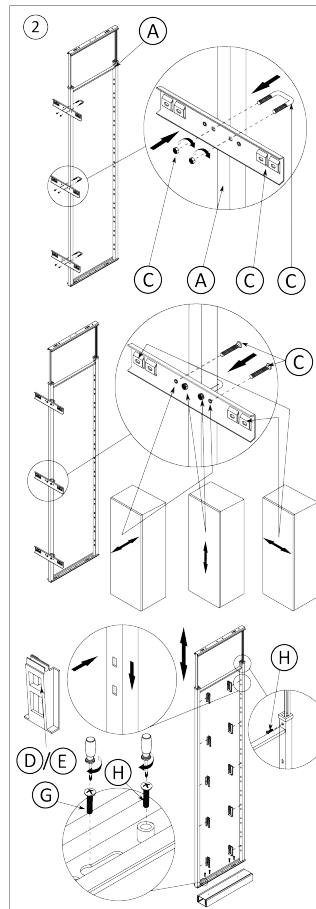
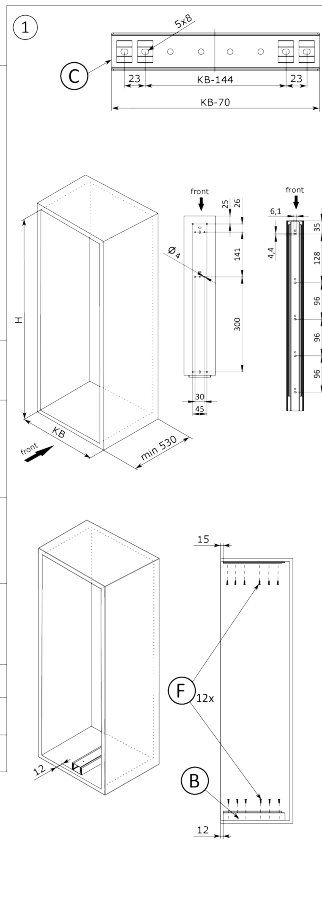


Anleitung

R|E|x

	A	1x
	B	1x
	C	*
	D	*
	E	*
	F	12x
	G	2x
	H	4x

H	*C	*D	*E
1250 - 1400	2	4	4
1400 - 1550	3	5	5
1550 - 1700	3	5	5
1700 - 1850	3	6	6
1850 - 2000	3	6	6
2000 - 2150	3	7	7



rev04

2D-Zeichnung

