

Riex GX53/GX58 Hochschrank, Fronthalterung, 400 mm, Dunkelgrau



Parameter

Marke	Riex
Farbe	Dunkelgrau
Katalog Seite	10.18
Korpusbreite	400 mm
Menge im Karton	69

Produktbeschreibung

Befestigung der Frontplatte am Rahmen des Hochschranks. Wir empfehlen die Verwendung von mindestens 2 Griffen, bei größeren Schränken jedoch mindestens 3.

Zubehör

Riex GX53/GX58 Hochschrank, Rahmen mit Auszug, 2000-2150 mm, Dunkelgrau
F001863



Komponenten

Riex GX53/GX58 Hochschrank, Rahmen mit Auszug, 1550-1700 mm, Dunkelgrau
F001860



Riex GX53/GX58 Hochschrank, Rahmen mit Auszug, 1700-1850 mm, Dunkelgrau
F001861



Riex GX53/GX58 Hochschrank, Rahmen mit Auszug, 1850-2000 mm, Dunkelgrau
F001862

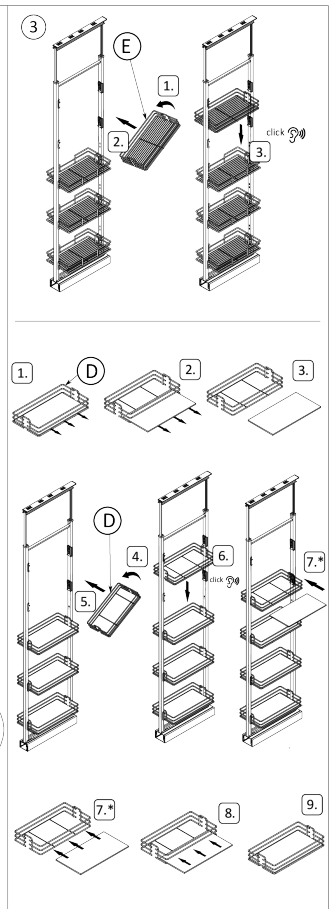
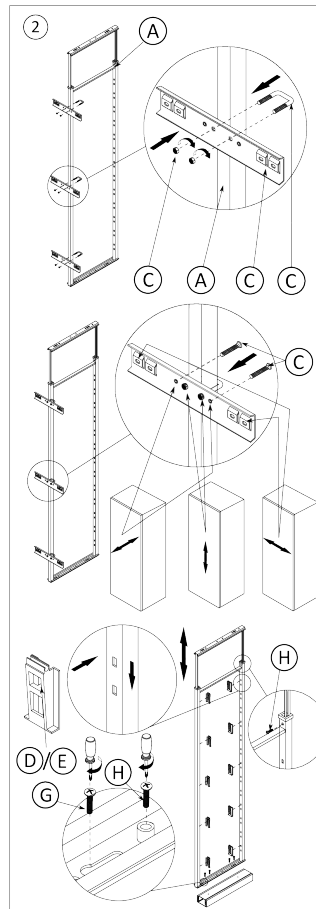
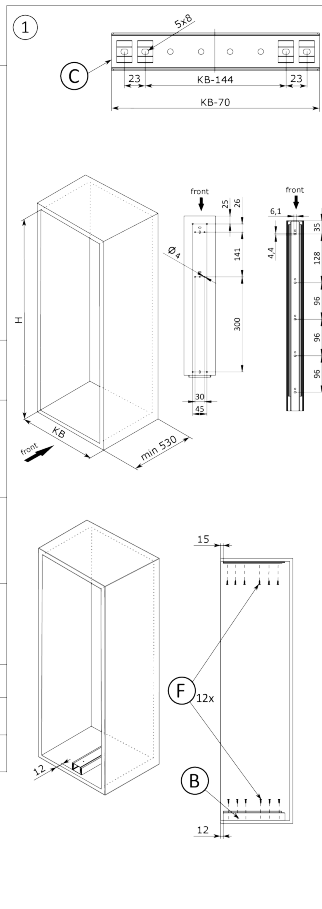


Anleitung

R|E|x

	A	1x
	B	1x
 M6 300 400 450 White F004873 F004877 F004879 Grey F004874 F004878 F004878	C	*
 300 400 450 White F001864 F001865 F001866 Grey F001867 F001868 F001869	D	*
 300 400 450 White F001870 F001872 F001872 Grey F001871 F001873 F001873	E	*
	F	12x
	G	2x
	H	4x

H	*C	*D	*E
1250 - 1400	2	4	4
1400 - 1550	3	5	5
1550 - 1700	3	5	5
1700 - 1850	3	6	6
1850 - 2000	3	6	6
2000 - 2150	3	7	7



rev04