

Riex GX53/GX58 Hochschrank, Fronthalterung, 300 mm, Dunkelgrau



Parameter

Marke	Riex
Farbe	Dunkelgrau
Korpusbreite	300 mm
Katalog Seite	10.18
Menge im Karton	69

Produktbeschreibung

Befestigung der Frontplatte am Rahmen des Hochschranks. Wir empfehlen die Verwendung von mindestens 2 Griffen, bei größeren Schränken jedoch mindestens 3.

Zubehör

Riex GX53/GX58 Hochschrank, Rahmen mit Auszug, 2000-2150 mm, Dunkelgrau
F001863



Komponenten

Riex GX53/GX58 Hochschrank, Rahmen mit Auszug, 1550-1700 mm, Dunkelgrau
F001860



Riex GX53/GX58 Hochschrank, Rahmen mit Auszug, 1700-1850 mm, Dunkelgrau
F001861

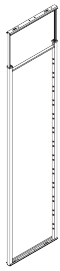


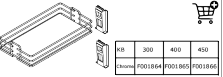
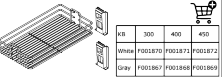


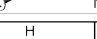


Riex GX53/GX58 Hochschrank, Rahmen mit Auszug, 1850-2000 mm, Dunkelgrau
F001862

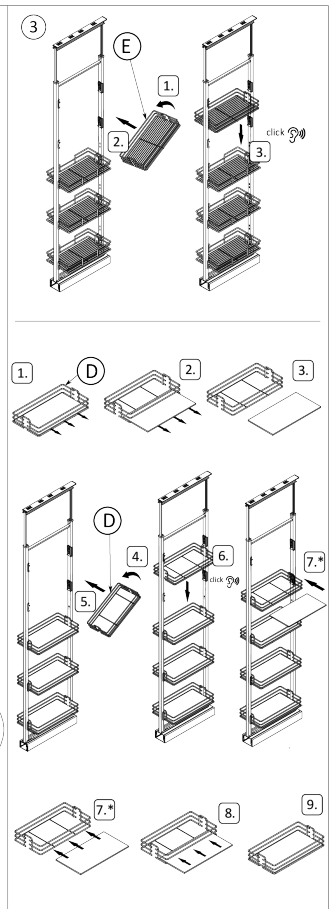
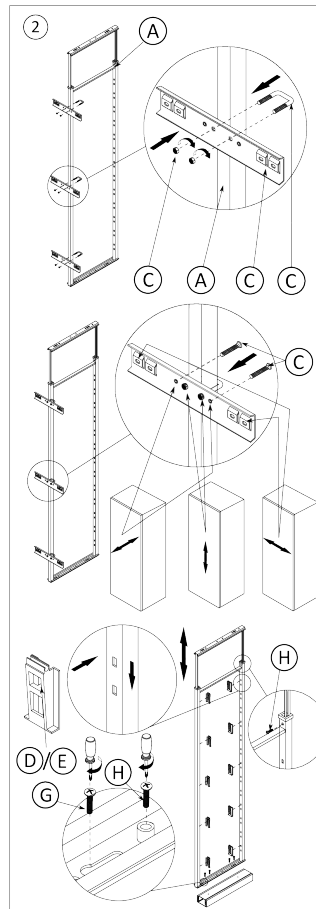
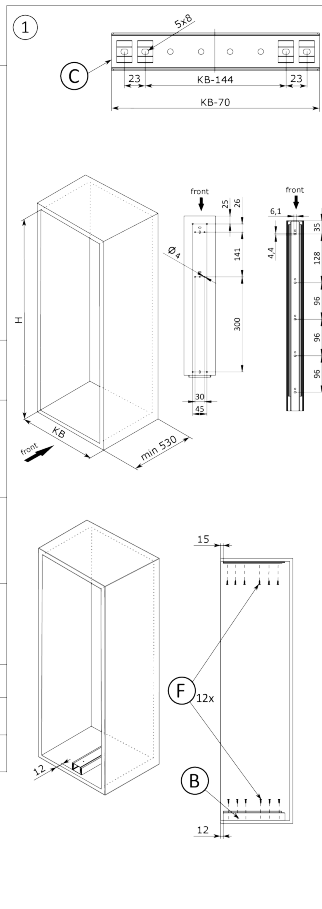


Anleitung

R|E|x

	A	1x
	B	1x
	C	*
	D	*
	E	*
	F	12x
	G	2x
	H	4x

H	*C	*D	*E
1250 - 1400	2	4	4
1400 - 1550	3	5	5
1550 - 1700	3	5	5
1700 - 1850	3	6	6
1850 - 2000	3	6	6
2000 - 2150	3	7	7



rev04