

Riex GW22 Möbelfuß aus Holz, Konisch schräg, D45/D25, H100, Eiche natur unlackiert (4er Pack)



Parameter

Marke	Riex
Höhe	100 mm
Richtigstellung	Nein
Farbe	Eiche natur
Tragfähigkeit	500 kg
Versteinerung FSC	Nein

Produktbeschreibung

Schräger Möbelfuß aus Holz mit einem Metallflansch zum Anschrauben an den Boden des Möbels. Der Fuß ist nicht lackiert, so dass er mit jeder gewünschten Farbe gestrichen oder mit Öl, Wachs oder Lack behandelt werden kann.

Zubehör

RiexTouch XT07 Griff, 128 mm, Eiche natur unlackiert, F100%
F004971



RiexTouch XT01 Knopf, Eiche natur unlackiert, F100%
F004940



RiexTouch XT02 Knopf, Eiche natur unlackiert, F100%
F004946



RiexTouch XT03 Knopf, Eiche natur unlackiert, F100%
F004952



RiexTouch XT04 Knopf, Eiche natur unlackiert, F100%
F004958



RiexTouch XT05 Knopf, Eiche natur unlackiert, F100%
F004964



RiexTouch XT06 Knopf, Eiche natur unlackiert, F100%
F004967



RiexTouch XT09 Griff, 160 mm, Eiche natur unlackiert, F100%
F004974



RiexTouch XT11 Knopf, Eiche natur unlackiert, F100%
F004979



RiexTouch XT12 Griff, 96 mm, Eiche natur unlackiert, F100%
F004983

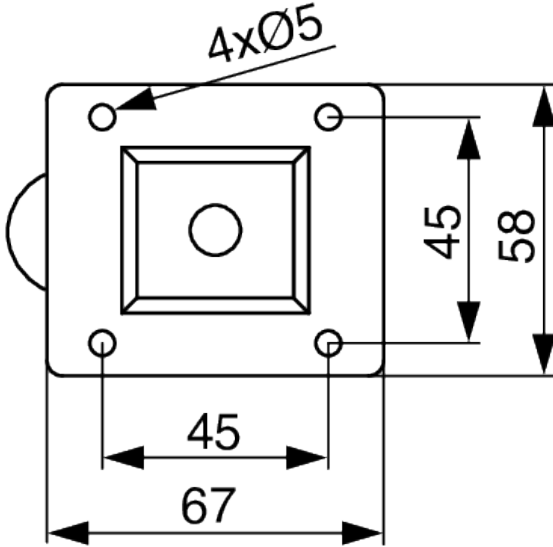
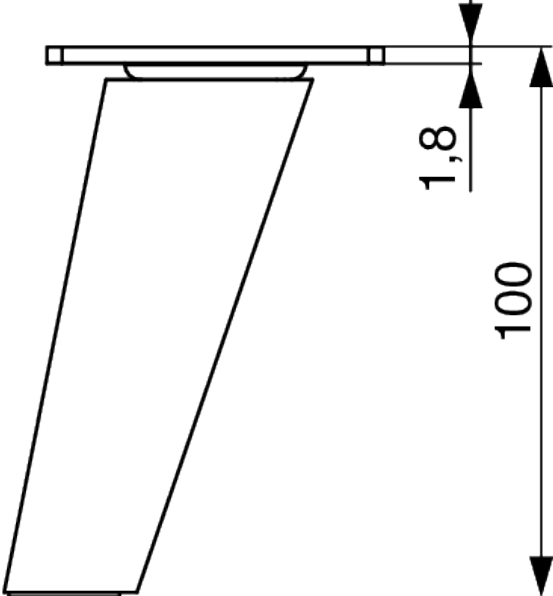


Ähnliche Artikel

Riex GW22 Möbelfuß aus Holz, Konisch schräg, D45/D25, H100, Eiche unlackiert (4 Stk), F100%
F014853



2D-Zeichnung



Riex GW20/GW22/GW25 wooden legs

Unlacquered					
Height (mm)	Leg shape	Wood type	Old version		New version with FSC certification
100	Conical straight	Pine	F004990	→	F014843
		Beech	F004991	→	F014844
		Oak	F004992	→	F014845
	Conical inclined	Pine	F005002	→	F014851
		Beech	F005003	→	F014852
		Oak	F005004	→	F014853
	Square	Pine	F005014	→	F014859
		Beech	F005015	→	F014860
		Oak	F005016	→	F014861
150	Conical straight	Pine	F004996	→	F014847
		Beech	F004997	→	F014848
		Oak	F004998	→	F014849
	Conical inclined	Pine	F005008	→	F014855
		Beech	F005009	→	F014856
		Oak	F005010	→	F014857
	Square	Pine	F005020	→	F014862
		Beech	F005021	→	F014863
		Oak	F005022	→	F014864

Lacquered					
Height (mm)	Leg shape	Wood type	Old version		New version with FSC certification
100	Conical straight	Oak	F004995	→	F014846
			F005001	→	F014850
150	Conical inclined		F005007	→	F014854
			F005013	→	F014858