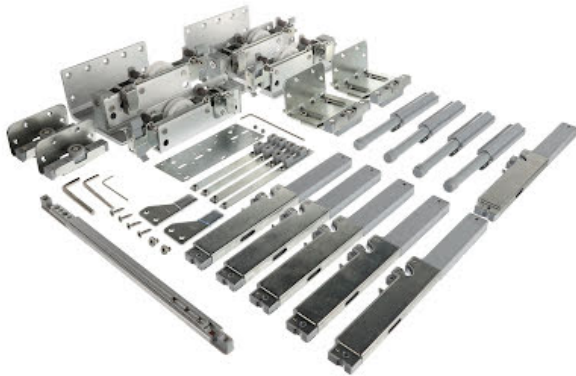


Riex ES80 Überlappendes Schiebetürsystem, 10 dampers, Soft-Close, Set für 3 Türen



Parameter

Marke	Riex
Türmaterial	Holz
Tragfähigkeit	80 kg
Katalog Seite	12.9
Menge im Karton	4

Produktbeschreibung

Beschlagsatz für überlappende Schiebetüren mit leisem Lauf. Die oben und unten angebrachten Dämpfer gewährleisten eine gute Funktion bei hohen und schmalen Türen. Die mittlere Tür ist nur an den Seiten gedämpft, deshalb empfehlen wir, den mittleren Dämpfer hinzuzufügen. Der mittlere Dämpfer verhindert das Öffnen beider Seiten.

Zubehör

Riex ES03 Türausrichtung Kunststoff, 2250 mm, Schwarz
F003404



Riex ES03 Türausrichtung Kunststoff, 2250 mm, Weiß
F003405



Komponenten

Riex ES80 Mitteldämpfer mit Antikollision
F003337



Riex ES80 Set Obere und Untere Schiene, 2000 mm, Silber eloxiert
F003338



Riex ES80 Set Obere und Untere Schiene, 3000 mm, Silber eloxiert

F003339



Riex ES80 Set Obere und Untere Schiene, 4000 mm, Silber eloxiert

F003340



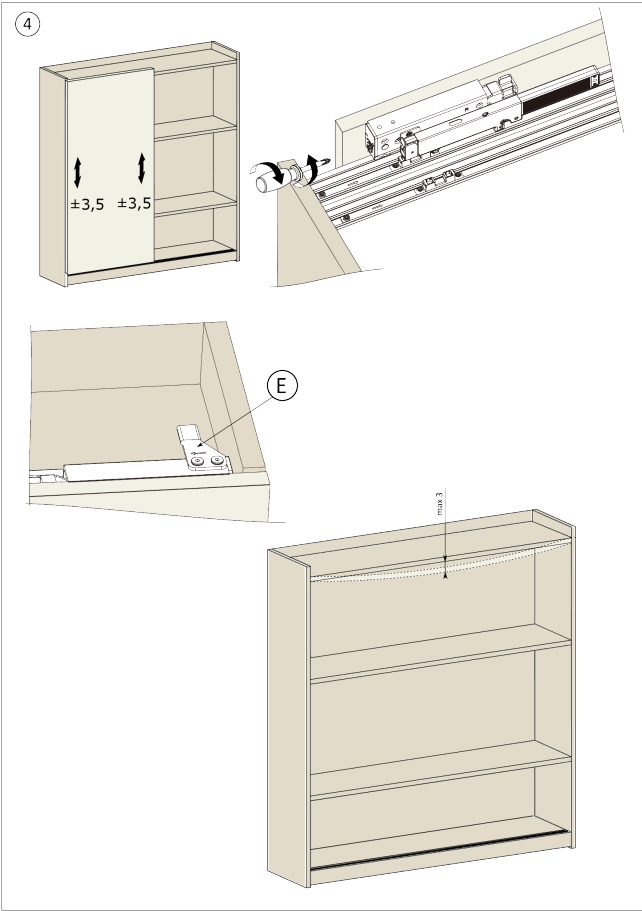
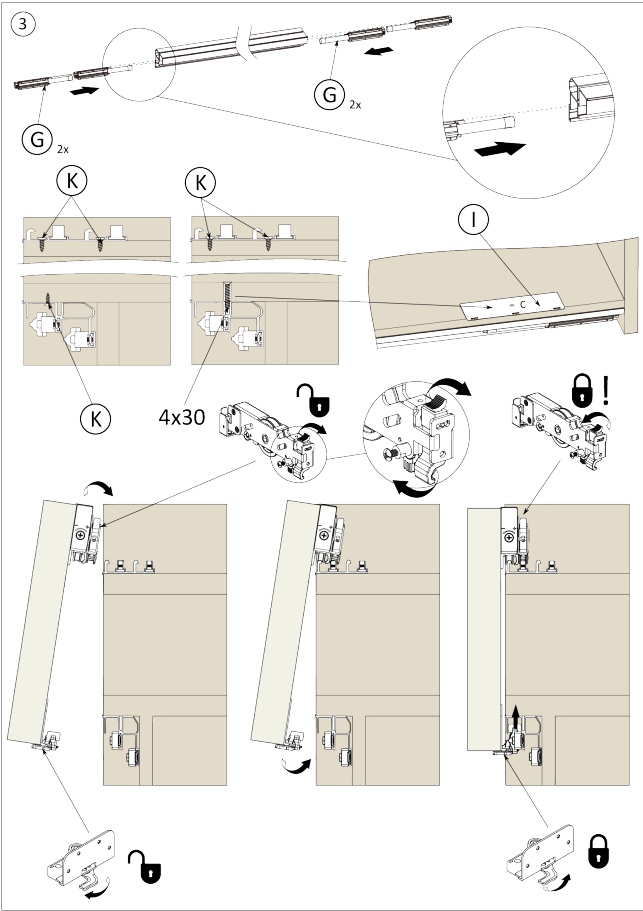
Anleitung

R|E|x

	A	2	3	<p>① min 600 max 80 kg</p> <p>2x W, K1, F, K, $W/2+10$, $K1 = K+T+8$, $16 \leq T \leq 46$</p> <p>3x W, F, K, $W/3+10$, $16 \leq T \leq 46$</p> <p>F003338 - 2 m F003339 - 3 m F003340 - 4 m</p>
	B	1x	2x	
	C	2x	2x	
	D	2x	4x	
	E	1x	2x	
	F	4x	6x	
	G	4x	4x	
	H	4x	4x	
	I	1x	1x	
	J	-	1x	
	K	40x	60x	

②

rev02



rev02

2D-Zeichnung

