

Riex ES80 Mitteldämpfer mit Antikollision

Parameter

Marke	Riex
Katalog Seite	12.9
Menge im Karton	6



Produktbeschreibung

Zentraler Dämpfer hält die Tür in der Mittelstellung. Öffnung nach beiden Seiten möglich. Das mitgelieferte Antikollisionssystem schützt die Türen auf der gleichen Schiene vor Kollisionen und ermöglicht ein teilweises Öffnen ohne Aufprall.

Komponenten

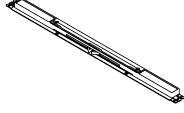




Riex ES80 Überlappendes Schiebetürsystem, 10 dampers, Soft-Close, Set für 3 Türen

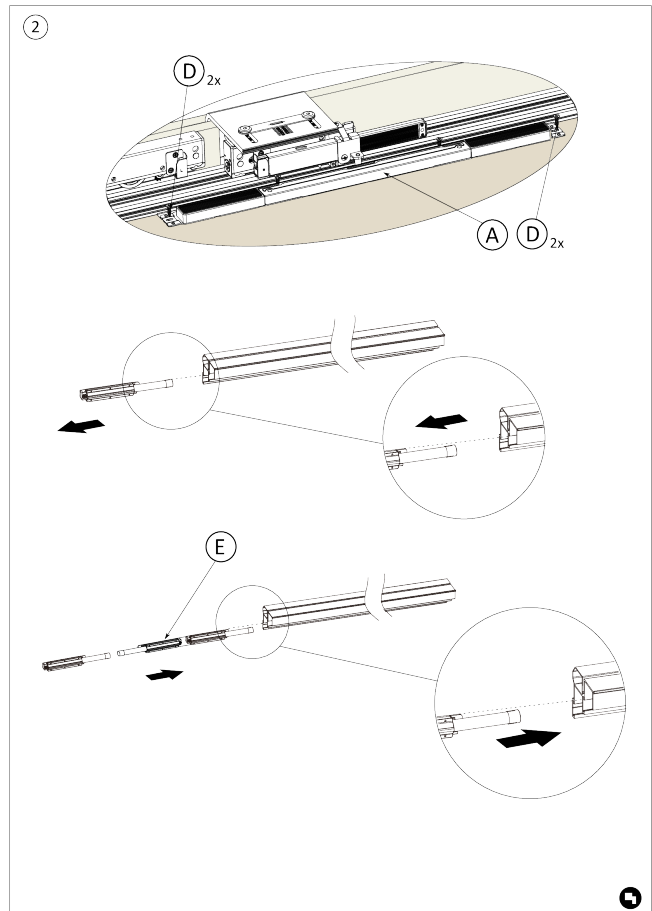
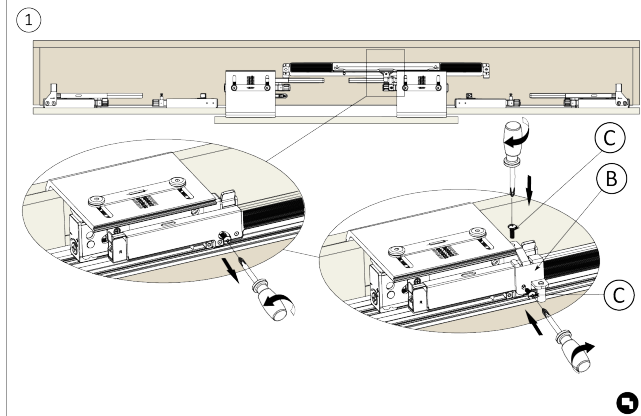
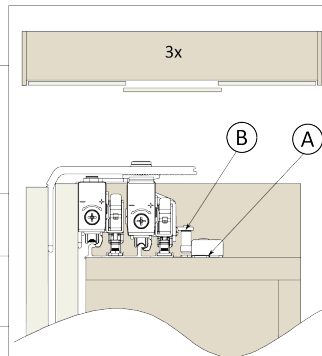
F003336



Anleitung

R|E|x

	A	1x
	B	1x
	C	2x
	D	4x
	E	1x



2D-Zeichnung

