

Riex ES65 Schiebebeschlag Soft-Close, Set für 2 Türen



Parameter

| | |
|-----------------|-------|
| Marke | Riex |
| Türmaterial | Holz |
| Katalog Seite | 12.29 |
| Tragfähigkeit | 50 kg |
| Menge im Karton | 10 |

Produktbeschreibung

Beschlagsatz für Schranktüren mit Bodenbelastung. Beidseitige Dämpfung in der Schiene versteckt (4 Dämpfer), einfache Montage, einfache Einstellung. Schienen als Einbau (müssen gefräst werden) oder extern erhältlich. Satz für 2 Türen.

Komponenten

Riex ES65 Einfache Schiene, Oben/Unten, 2000 mm, Silber eloxiert

F003374



Riex ES65 Schiene Oben + Unten, 2000 mm, Silber eloxiert

F003371



Riex ES65 Einfache Schiene, Oben/Unten, 3000 mm, Silber eloxiert

F003375



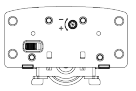




Riex ES65 Schiene Oben + Unten, 3000 mm, Silber eloxiert

F003372

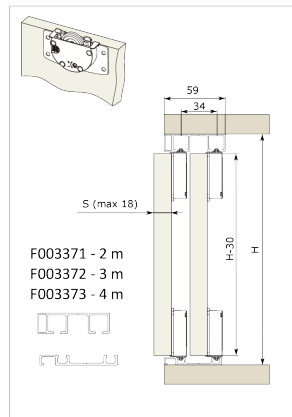
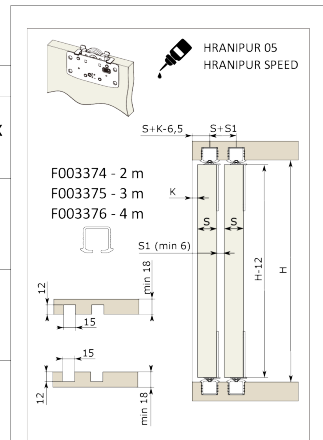
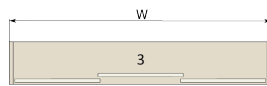
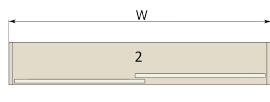


Anleitung

R|Ex

| | | | |
|-----------------------------------------------------------------------------------|---|---------|----------|
|  | A | 2 8x | 3 12x |
|  | B | 4x | 4x |
|  | C | 1x | 1x |
|  | D | 1x | 1x |
|  | E | 32x | 48x |

①



②

