

Riex ES40 Schiebesystem aus Kunststoff - Oberer Gleiter, Braun



Parameter

Marke	Riex
Farbe	Braun
Tragfähigkeit	10 kg
Türmaterial	Holz
Katalog Seite	12.28
Menge im Karton	1000

Produktbeschreibung

Oberer Schieber für Kunststoffschiebesystem ES40. Bestellen Sie 2 Stück für eine Tür

Komponenten

Riex ES40 Schiebesystem aus Kunststoff - Unteres Rad, Braun
F003389



Riex ES40 Schiebesystem aus Kunststoff - Schiene 1200 mm, Braun
F003392

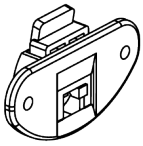

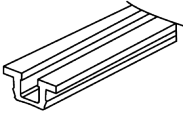


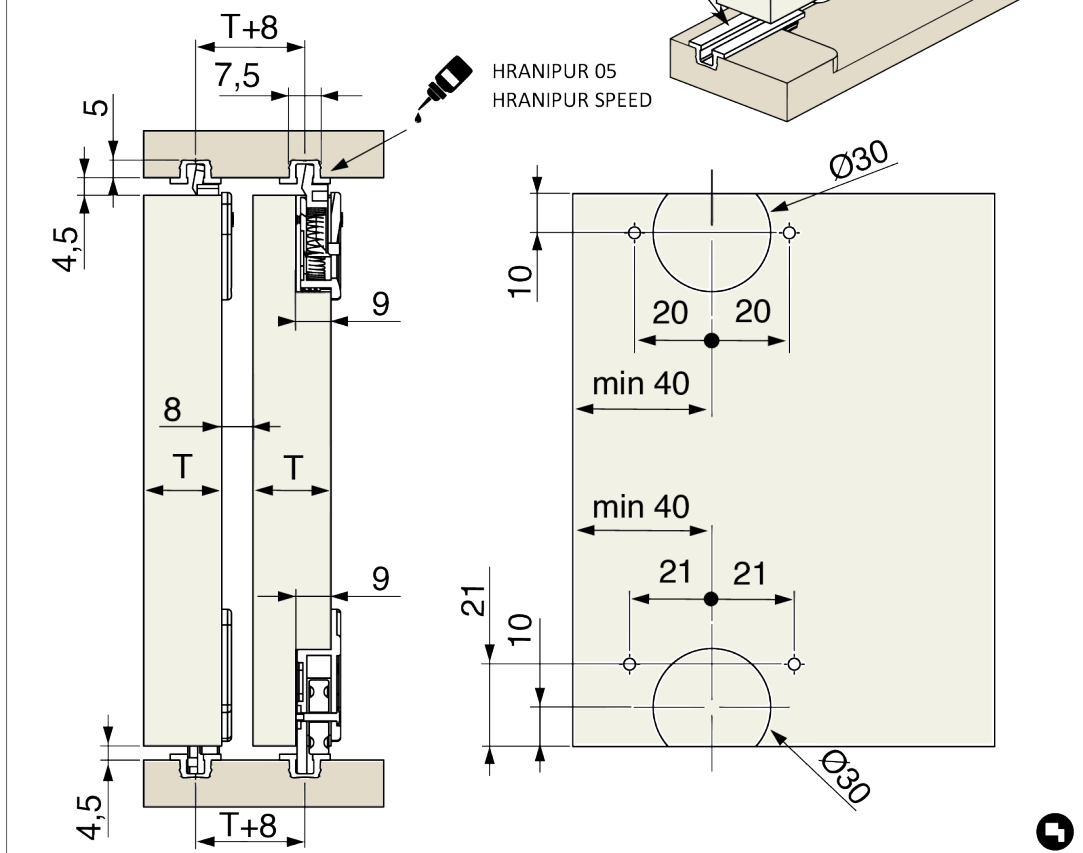
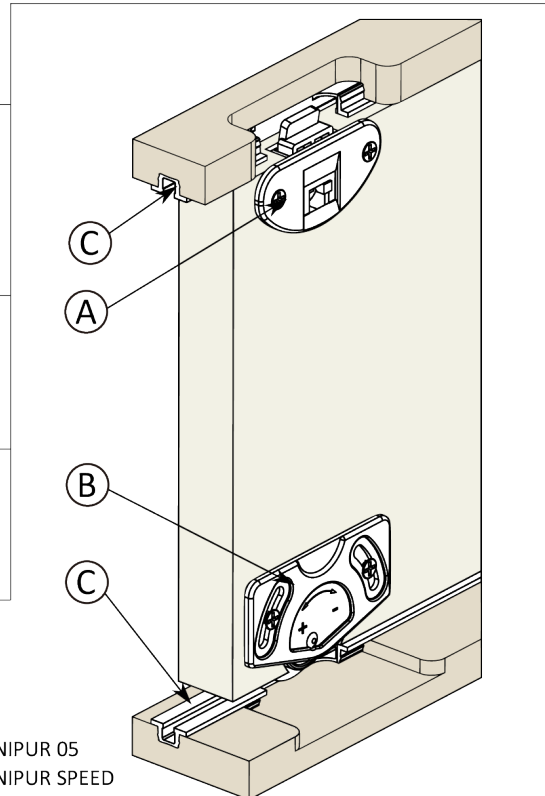
Riex ES40 Schiebesystem aus Kunststoff - Schiene 2000 mm, Braun
F003395



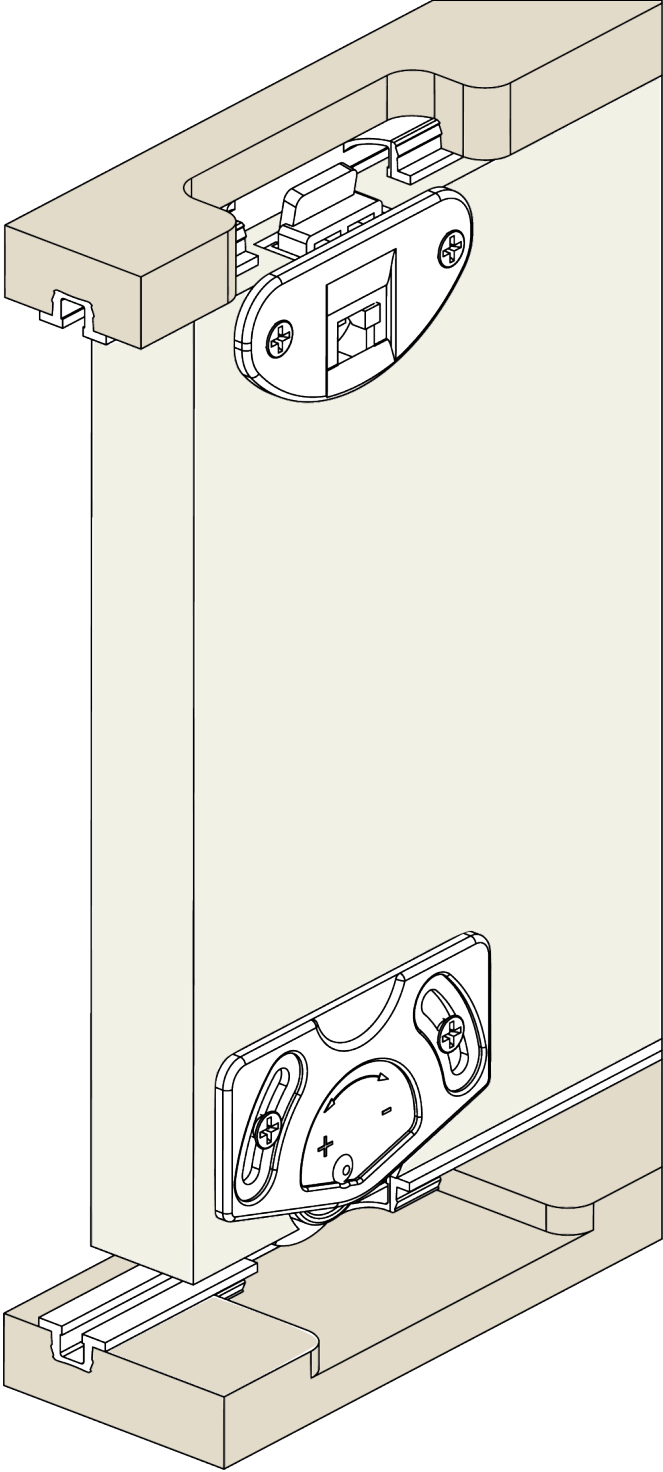
Anleitung

R_IEx

	F003385 F003386	A
	F003388 F003389	B
	F003391 F003392 F003394 F003395	C



2D-Zeichnung



2D-Zeichnung

