

## Riex ES25 Schiebetürbeschlag mit doppelseitig Soft-Close 80 kg



### Parameter

Marke	Riex
Türmaterial	Holz
Tragfähigkeit	80 kg
Katalog Seite	12.87
Menge im Karton	10

### Produktbeschreibung

Beschlagsatz für Innentüren mit beidseitiger Dämpfung. Tragkraft 100 kg, Dämpfer für Gewicht bis 80 kg eingestellt. Mindestbreite 550 mm. Der Satz enthält Endanschläge und eine Bodenführung.

### Komponenten

**Riex ES25 Obere Schiene, 2000 mm, Schwarz eloxiert**  
F003352



**Riex ES25 Obere Schiene, 3000 mm, Schwarz eloxiert**  
F003354



**Riex ES25 Obere Schiene, 4000 mm, Schwarz eloxiert**  
F003355



**Riex ES25 Führungsprofil 2000 mm, Schwarz eloxiert**  
F003356



## Anleitung

### R|Ex

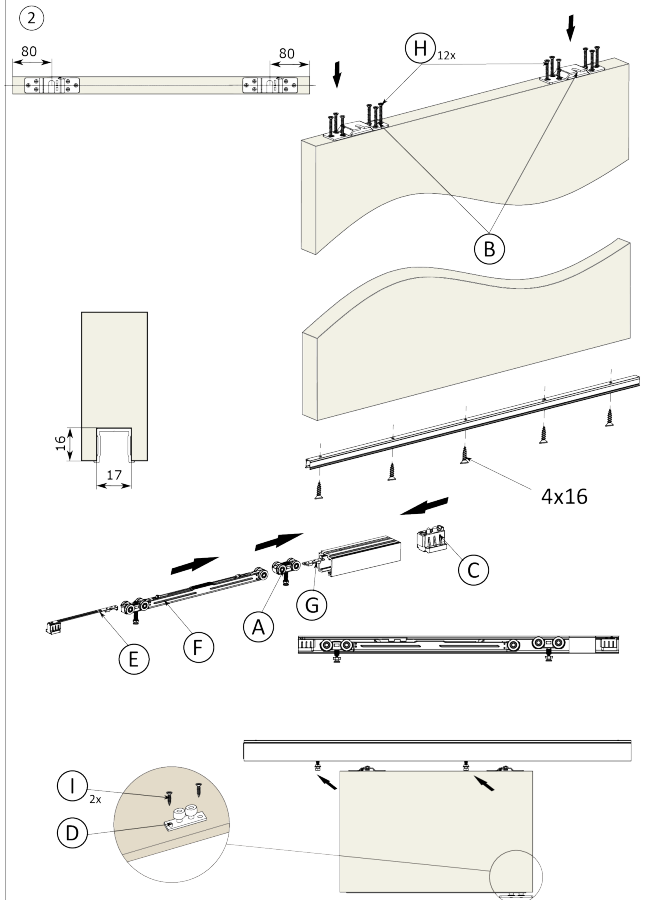
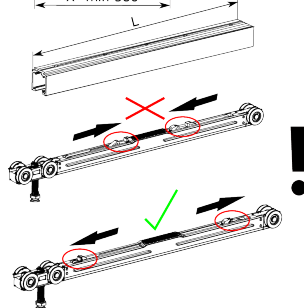
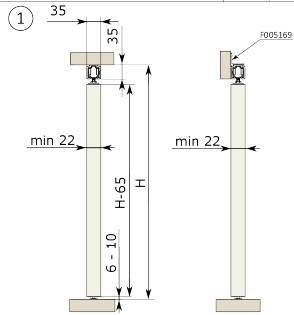
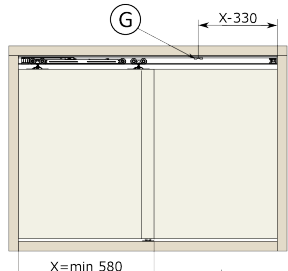
	A	1x
	B	2x
	C	1x
	D	1x
	E	1x
	F	1x
	G	1x
	4x30	H 12x
	4x16	I 2x

F003352 - 2 m  
 F003354 - 3 m  
 F003355 - 4 m

F003358 - 2 m

F003356 - 2 m

F005169



2D-Zeichnung

