

Riex ES03 Türausrichtung Kunststoff, 2250 mm, Schwarz



Parameter

Marke	Riex
Farbe	Schwarz
Katalog Seite	12.74
Menge im Karton	20

Produktbeschreibung

Ausrichtung der Tür. Für Plattenstärke min. 18 mm. Max. Abstand $l = 2250$ mm, bei höheren Türen im oberen Teil für Systeme mit oberer Belastung und im unteren Teil für Systeme mit unterer Belastung verwenden. Für breitere Türen [über 600 mm] wird die Verwendung von 2 Stück empfohlen. Für breite Türen kann auch in horizontaler Position installiert werden.

Komponenten

Riex ES80 Überlappendes Schiebetürsystem, Soft-Close, Set für 2 Türen

F003335



Riex ES70 Überlappendes Schiebesystem, Set für 2 Türen

F003406



Ähnliche Artikel

Riex ES03 Türausrichtung Kunststoff, 2250 mm, Weiß

F003405



Riex ES02 External Türausrichtung, 2030 mm, Metall

F003377

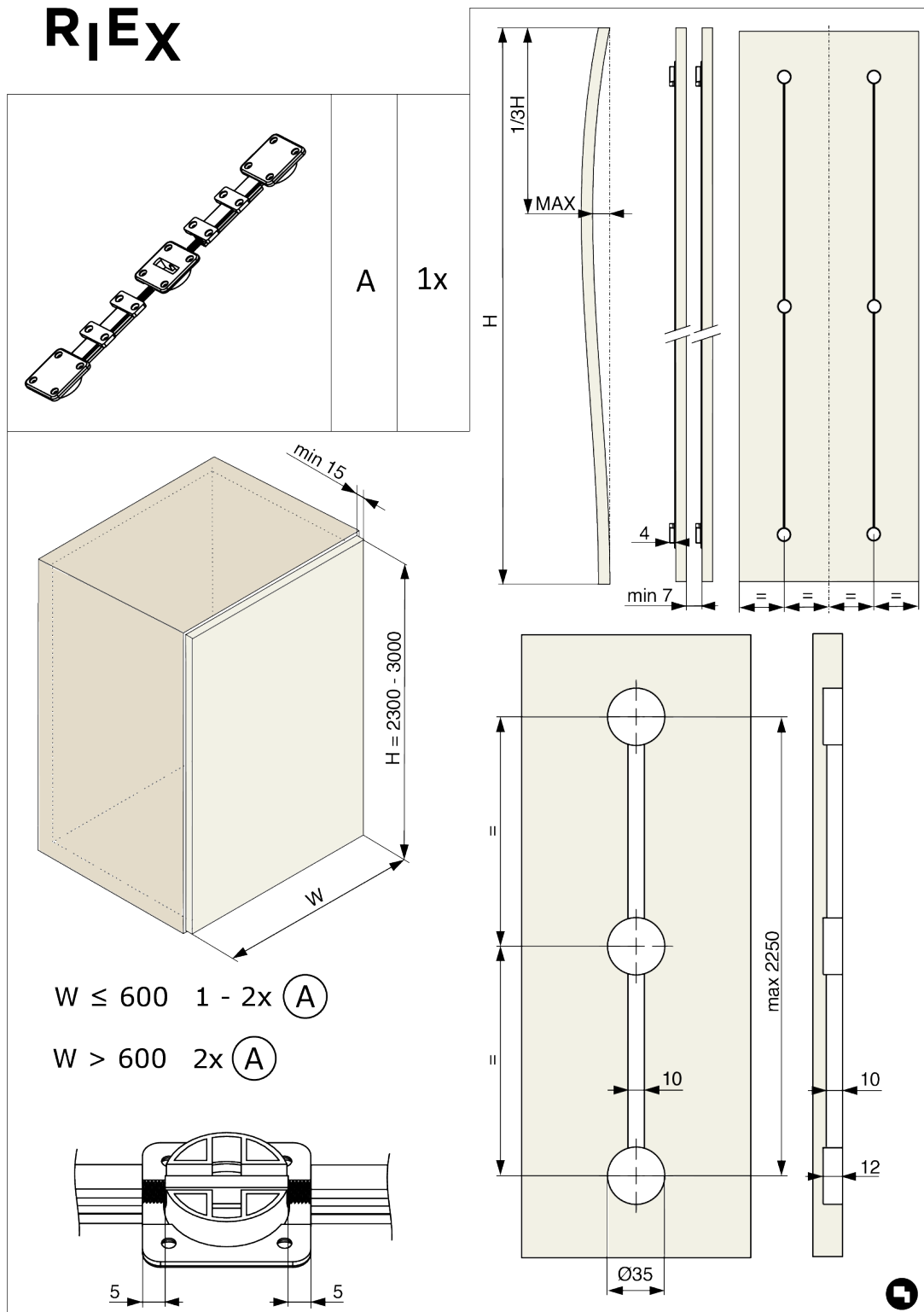


Hawa Ausrichtebeslag, H 2040-2600 mm, Schwarz eloxiert, Set für 1 Tür

F004794



Anleitung



2D-Zeichnung

