

Riex ES02 External Türausrichtung, 2030 mm, Metall



Parameter

Marke	Riex
Katalog Seite	12.74
Menge im Karton	10

Produktbeschreibung

Externe Türausrichtung. Keine Nut erforderlich. Metallkonstruktion. Mindestabstand zwischen zwei zu montierenden Türen 15 mm. Länge 2030 mm, kann gekürzt werden, bei höheren Türen für Systeme mit oberer Belastung im oberen Teil und im unteren Teil für Systeme mit unterer Belastung verwenden. Für breitere Türen [über 600 mm] wird die Verwendung von 2 Stück empfohlen. Bei breiten Türen kann er auch in horizontaler Lage montiert werden.

Weitere Bilder



Komponenten

Riex ES80 Überlappendes Schiebetürsystem, Soft-Close, Set für 2 Türen
F003335



Ähnliche Artikel

Riex ES03 Türausrichtung Kunststoff, 2250 mm, Weiß
F003405

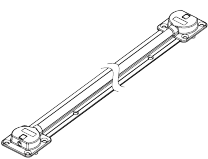



Riex ES03 Türausrüstung Kunststoff, 2250 mm, Schwarz
F003404

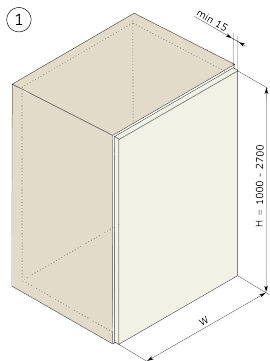
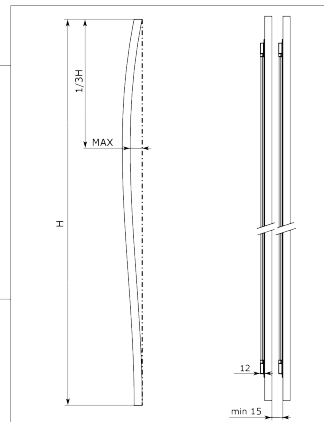


Anleitung

R|E|x

	A	1x
	B	1x

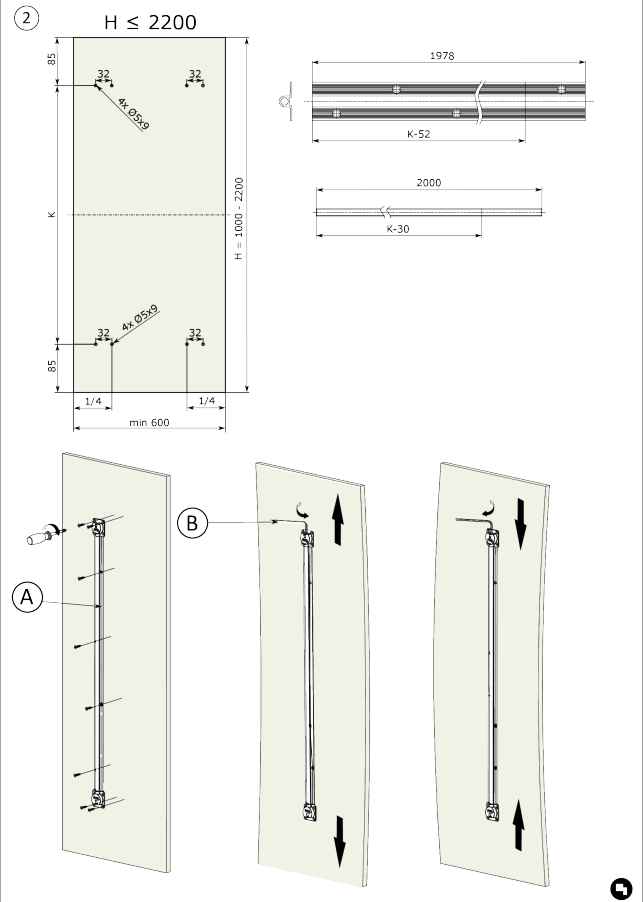
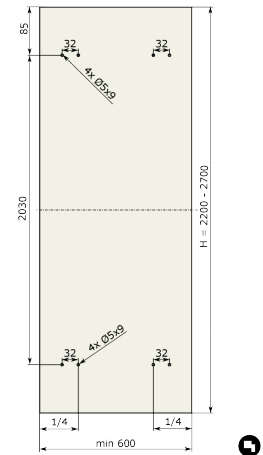
4 mm



$W \leq 600$ 1 - 2x (A)

$W > 600$ 2x (A)

H > 2200



2D-Zeichnung

