

## Riex EO35 Abdeckung für LED Profil 3 m, Transparent



### Parameter

Marke	Riex
Farbe	Transparent
Katalog Seite	13.38
Länge	3 m
Transparenz	93 %
Menge im Karton	20

### Produktbeschreibung

Abdeckung für LED-Profile. Transparente Abdeckungen absorbieren den geringsten Lichtstrom

### Komponenten

**Riex EO35 LED Profil versenkt - seitlich, max. Breite LED Band 14 mm, 3 m, Silber eloxiert**  
F004460



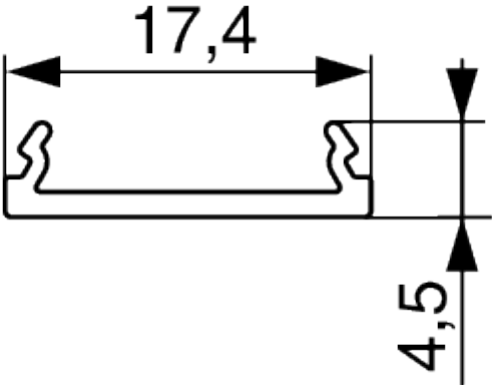
**Riex EO35 LED Profil versenkt - seitlich, max. Breite LED Band 14 mm, 3 m, Schwarz**  
F004462

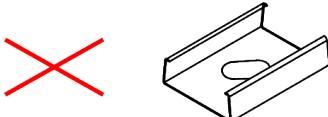
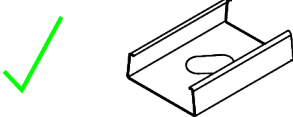
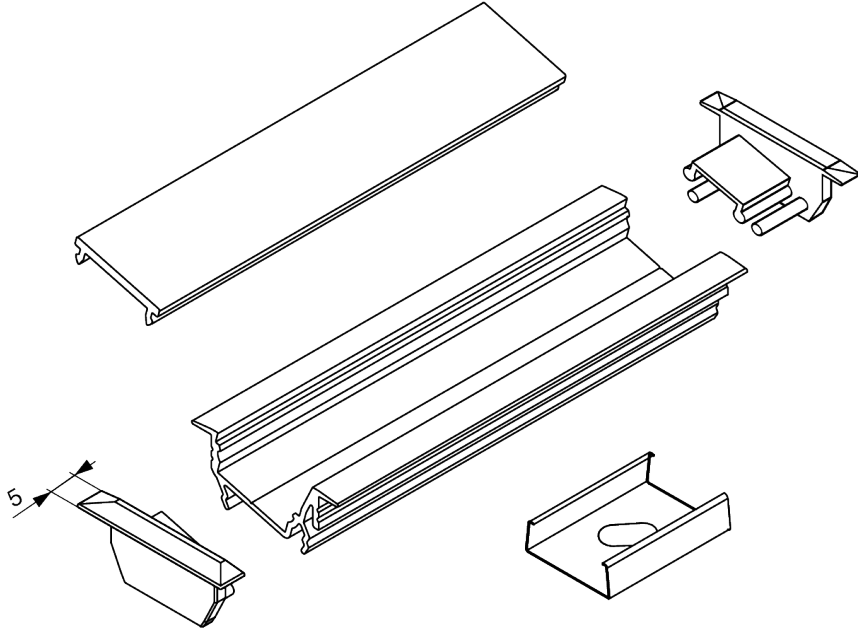


**Riex EO35 LED Profil versenkt - seitlich, max. Breite LED Band 14 mm, 3 m, Weiß**  
F004464



2D-Zeichnung





✓  
✓  
HRANIPUR 05  
HRANIPUR SPEED

✗  
✗  
HRANIPUR 05  
HRANIPUR SPEED

