

Riex EO35 Abdeckung für LED Profil 3 m, Opal



Parameter

Marke	Riex
Katalog Seite	13.38
Länge	3 m
Farbe	Opal
Transparenz	75 %
Menge im Karton	20

Produktbeschreibung

Abdeckung für LED-Profil. Opale Abdeckungen absorbieren etwa 25 % des Lichtstroms

Komponenten

Riex EO35 LED Profil versenkt - seitlich, max. Breite LED Band 14 mm, 3 m, Silber eloxiert
F004460



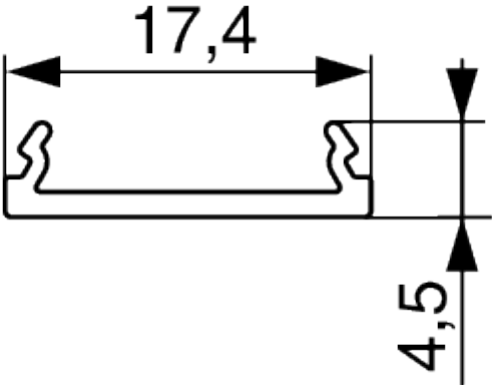
Riex EO35 LED Profil versenkt - seitlich, max. Breite LED Band 14 mm, 3 m, Schwarz
F004462

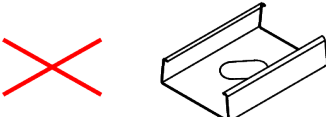
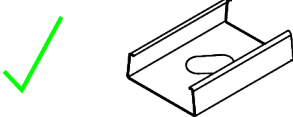
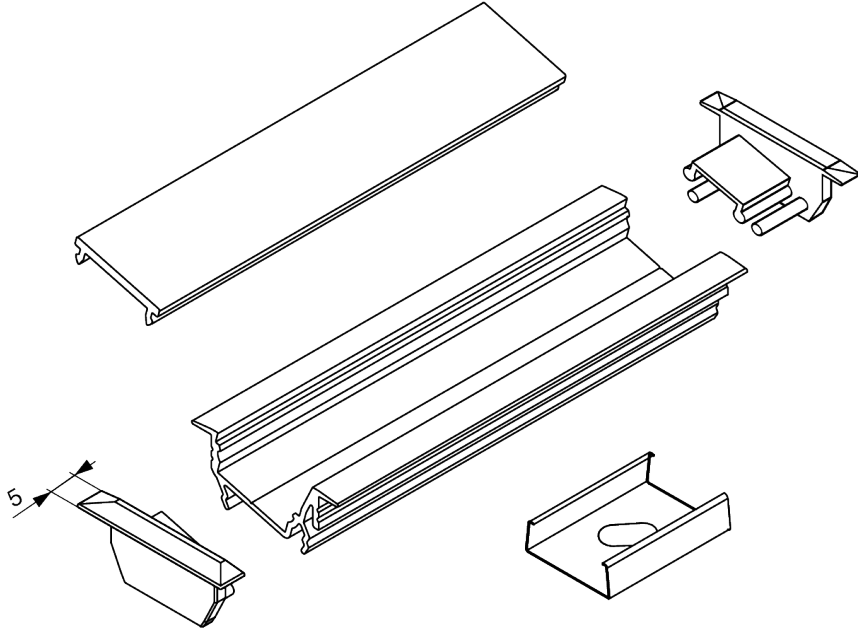


Riex EO35 LED Profil versenkt - seitlich, max. Breite LED Band 14 mm, 3 m, Weiß
F004464



2D-Zeichnung





✓
✓
HRANIPUR 05
HRANIPUR SPEED

✗
✗
HRANIPUR 05
HRANIPUR SPEED

