

## Riex EO35 Abdeckung für LED Profil 2 m, Opal



### Parameter

Marke	Riex
Katalog Seite	13.38
Farbe	Opal
Länge	2 m
Transparenz	75 %
Menge im Karton	20

### Produktbeschreibung

Abdeckung für LED-Profil. Opale Abdeckungen absorbieren etwa 25 % des Lichtstroms

### Komponenten

**Riex EO35 LED Profil versenkt - seitlich, max. Breite LED Band 14 mm, 2 m, Silber eloxiert**  
F004459



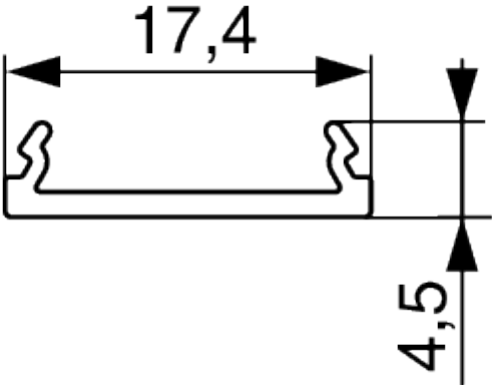
**Riex EO35 LED Profil versenkt - seitlich, max. Breite LED Band 14 mm, 2 m, Schwarz**  
F004461

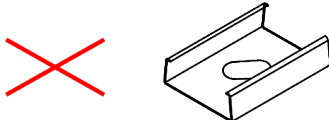
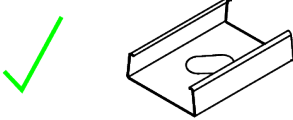
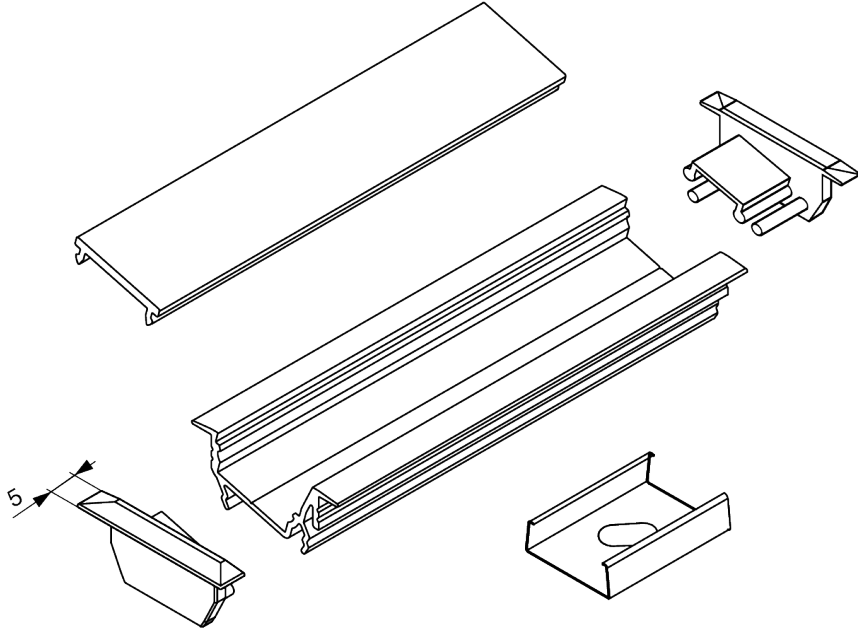


**Riex EO35 LED Profil versenkt - seitlich, max. Breite LED Band 14 mm, 2 m, Weiß**  
F004463



2D-Zeichnung





✓  
✓  
HRANIPUR 05  
HRANIPUR SPEED

✗  
✗  
HRANIPUR 05  
HRANIPUR SPEED

