

## Poettker Zugfederverriegelung



### Parameter

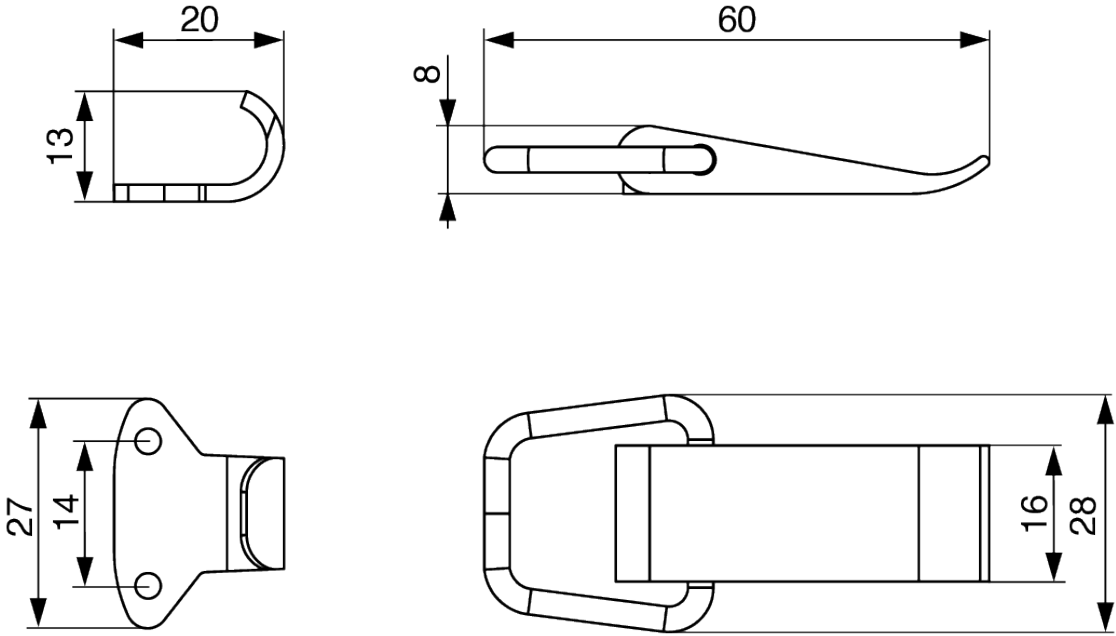
Marke	Poettker
Katalog Seite	6.12
Hersteller Produktbezeichnung	15968

### Produktbeschreibung

Spannschloss zum Spannen und Sichern von zwei Brettern. Geeignet z. B. für Deckel, Abdeckungen und verschiedene Arten von Türen

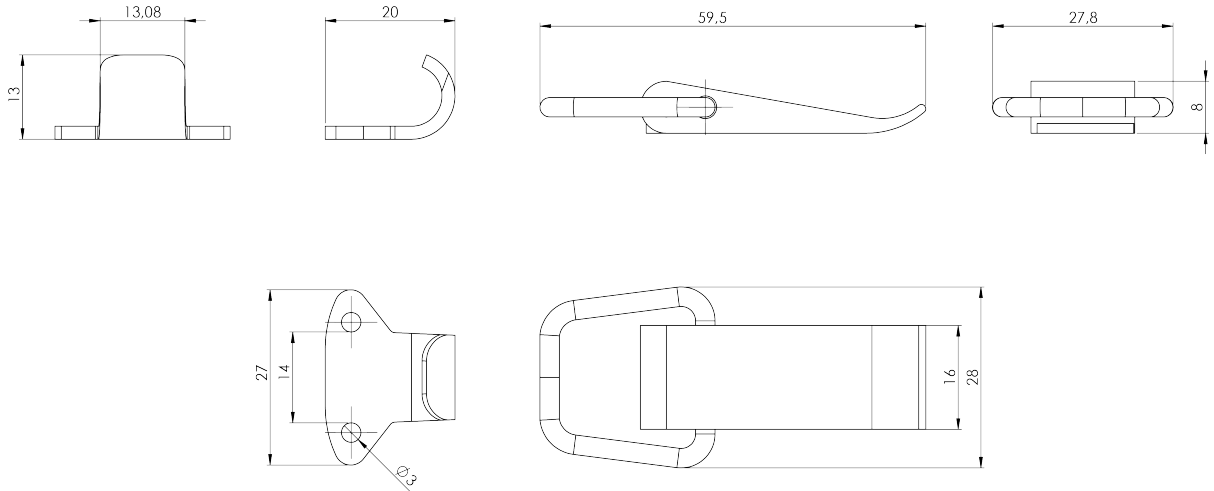


2D-Zeichnung



Pöttker - Transforming furniture | www.pottker.com

All property rights and rights to exploitation of copyright for this drawing data remain ours; they may not be made available to third parties without our consent.



Index	Change	Date	Name
 DIN ISO 128-30	Description:		Weight: kg
	Spanschloß/Teil 1		
Surface:		Material:	
 PÖTTKER Transforming furniture	Signed	Name	Date
	Tested	G. Guzy	02.03.2022
General tolerance: DIN ISO 2768 - m		Second Company:	
Item No: 15968		Scale: 2:1	Page: 1/1
		A3	

C:\Pottker\Bestandsdaten\1\_Produktpalette\Spanschloß\