

## Poettker Tischscharnier 180°, für T22-33, Zink Druckguss



### Parameter

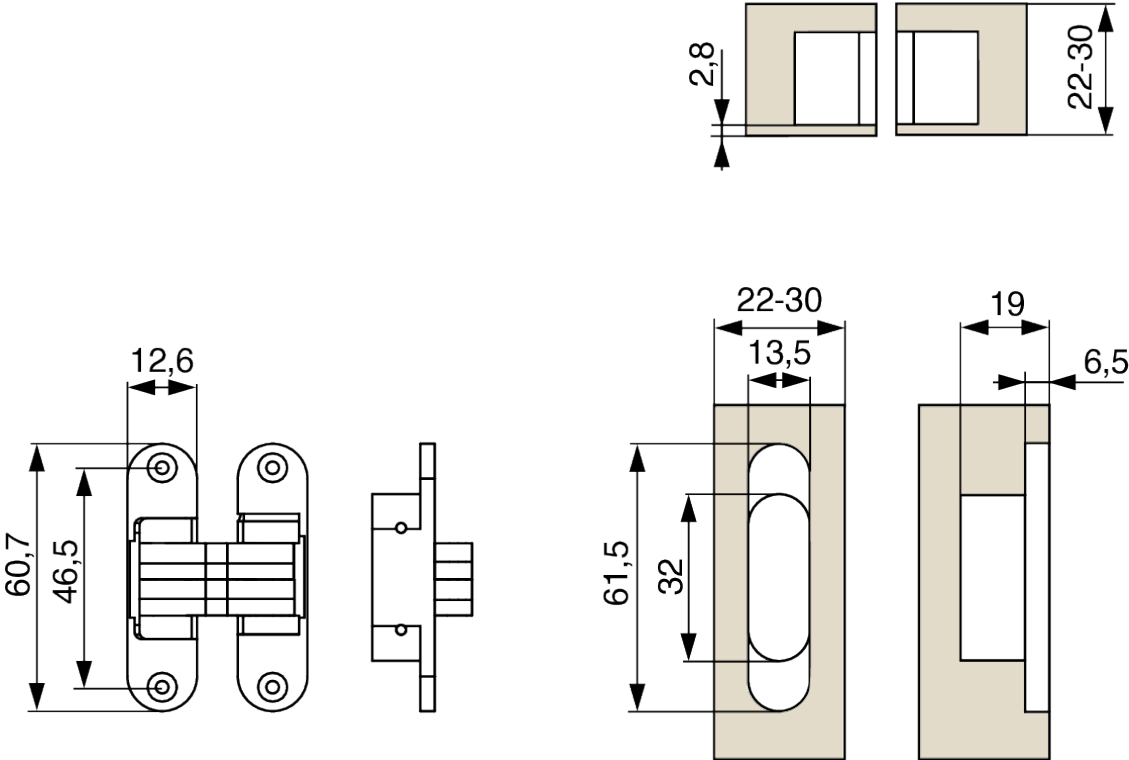
Türtype	aus Holz
Marke	Poettker
Katalog Seite	6.11
Hersteller Produktbezeichnung	15853

### Produktbeschreibung

Tischscharnier für Klappeneinsätze von ausziehbaren Tischen.

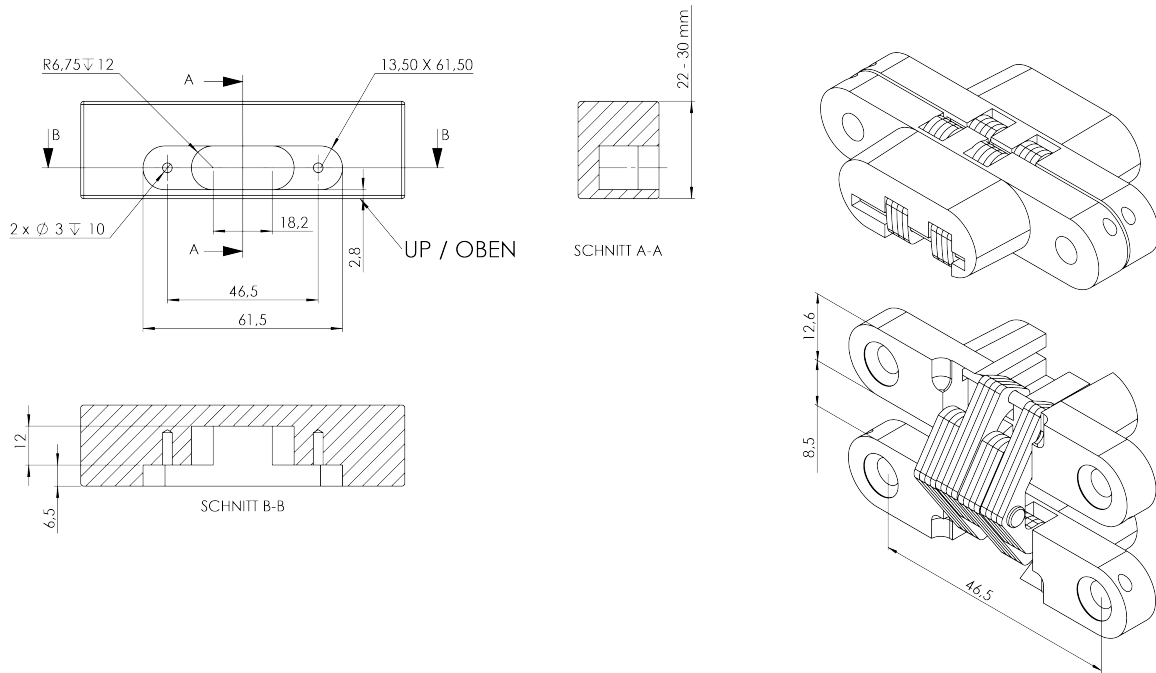


2D-Zeichnung



Pöttker Auszugssysteme GmbH, Ostfeldmark 3, 59557 Lippstadt, Tel: +49(0) 29 41 - 20 95 00, Fax: +49(0) 29 41 - 7 78 57, Email: info@poettker.com

All property rights and rights to exploitation of copyright for this drawing data remain ours; they may not be made available to third parties without our consent.



Index	Change			Date	Name
 DIN ISO 128-30	Description: <b>Frässhablone für Scharnier 15853</b>				
	Surface:	Material:	Weight:		kg
 pöttker auszugssysteme	Signed	Name	Date	Company	
	Tested			Second Company:	
General tolerance: DIN ISO 2768 -1		Item No:	2015-032-006	Scale	1:1
		Page	1/1	A3	

J:\Adminstrativer Zeichnungsordner\HP & Katalog\Zubehör\180° Scharnier\180° Scharnier 2: 12,6 x 60,7mm (15853)