

Poettker Tischscharnier 180°, für T18-25, Zink Druckguss



Parameter

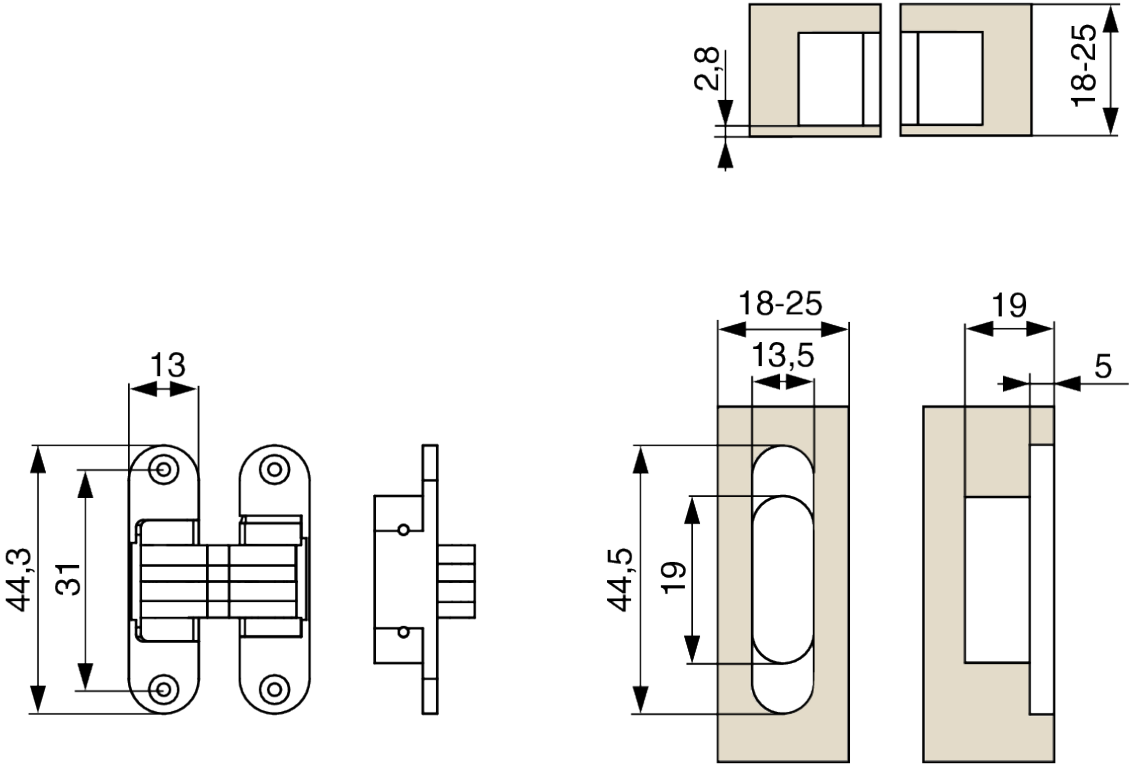
Türtype	aus Holz
Marke	Poettker
Katalog Seite	6.11
Hersteller Produktbezeichnung	15852

Produktbeschreibung

Tischscharnier für Klappeneinsätze von ausziehbaren Tischen.

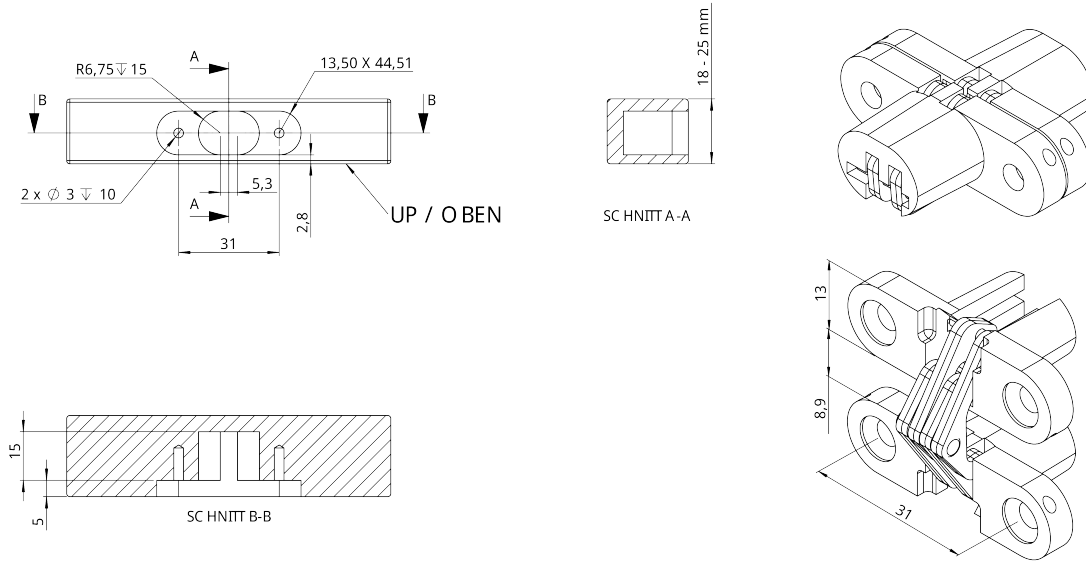


2D-Zeichnung



Pöttker Auszugssysteme GmbH, Osterfeldmark 3, 59557 Lippsstadt, Tel. +49(0) 29 41 - 20 95 00, Fax: +49(0) 29 41 - 7 78 57, Email: info@poettker.com

All property rights and rights to exploitation of copyright for this drawing data remain in ours; they may not be made available to third parties without our consent.



Index	Change			Date	Name
 DIN ISO 128-30	Description: Frässhablone für Scharnier 15852				
	Surface:	Material:	Weight: kg		
 pöttker auszugssysteme	Signed	Name	Date	Company	
	Tested	Second Company:			
General tolerance: DIN ISO 2768 -1		Item No:	2015-030-006	Scale: 1:1	Page 1/1 A3

J:\Administrativer Zeichnungsortne\HP & Katalog\Zubehör\1806Scharnier\1806Scharnier 1, 13,0 x 44,3mm (15852).1