

Poettker Stützrolleneinheit



Parameter

Marke Poettker

Hersteller
Produktbezeichnung 14087

Produktbeschreibung

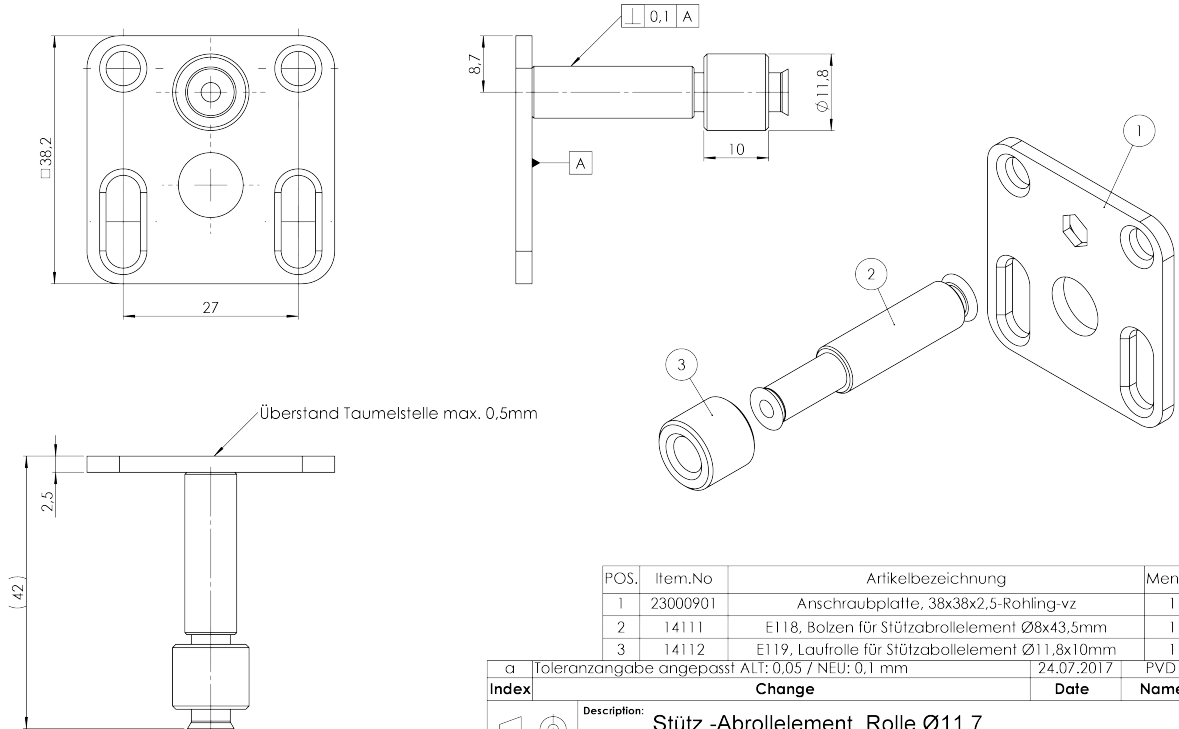
Halterung mit Lager für klappbare Einsätze in Pöttker-Ausziehtischen.



2D-Zeichnung

Pöttker GmbH | Osterfeldmark 31 55557 Lippstadt | Phone +49(0) 29 41 - 20 95 00 | Fax +49(0) 29 41 - 20 95 0 79 | info@poettker.com | www.poettker.com

All property rights and rights to exploitation of copyright for this drawing data remain ours; they may not be made available to third parties without our consent.



POS.	Item.No	Artikelbezeichnung	Menge
1	23000901	Anschraubplatte, 38x38x2,5-Rohling-vz	1
2	14111	E118, Bolzen für Stützabrollelement Ø8x43,5mm	1
3	14112	E119, Laufrolle für Stützabrollelement Ø11,8x10mm	1

a	Toleranzangabe angepasst ALT: 0,05 / NEU: 0,1 mm	24.07.2017	PVD
Index	Change	Date	Name
Description: Stütz-Abrollelement, Rolle Ø11,7 DIN ISO 128-30 Surface: galvanized Material: diverse Weight: 0.04 kg			
PÖTTKER Transforming furniture		Name: Vandyck Date: 23.12.2013 Signed: P. Vandyck Tested: P. Vandyck 24.07.2017	Company: Second Company:
General tolerance: DIN ISO 2768 - m		Item No: 14087	Scale: 2:1 Page: 1/1 A3

C:\Poettker\Bestandsdaten\UBG\