

Poettker Schließhaken für Tischauszugs



Parameter

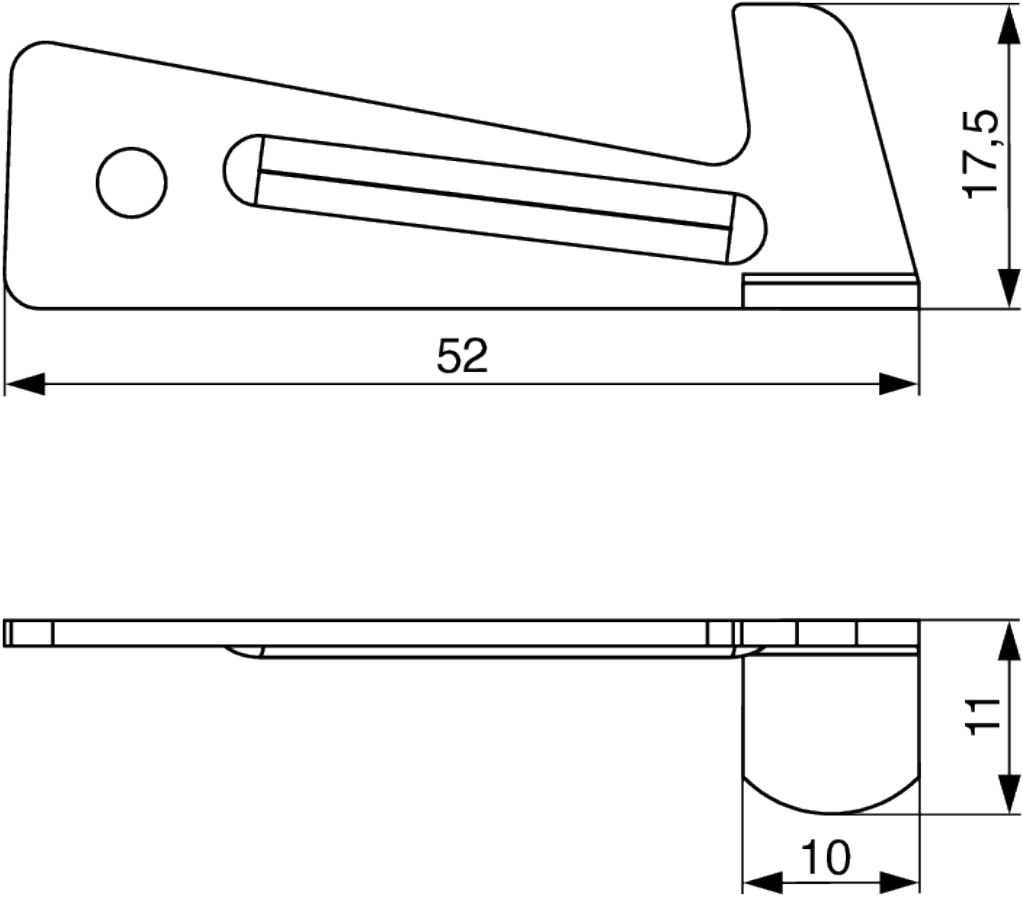
Marke	Poettker
Katalog Seite	6.12
Hersteller Produktbezeichnung	15084

Produktbeschreibung

Verriegelungshaken/Riegel, mit denen z. B. Türen oder Schiebeelemente von Ausziehtischen gegen Öffnen gesichert werden.

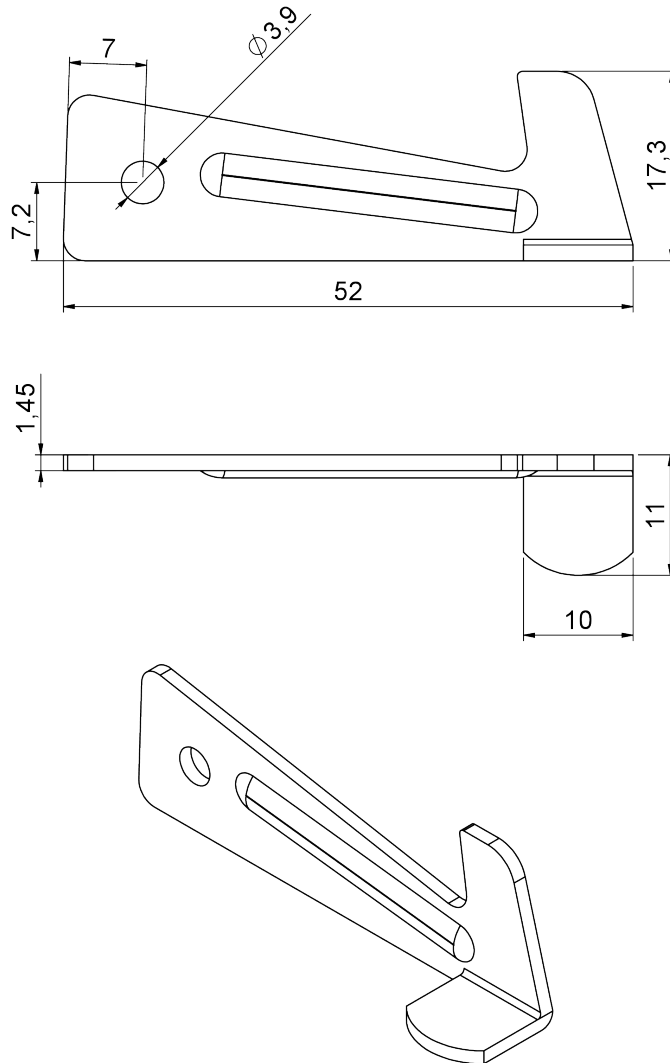




2D-Zeichnung



Pöttker GmbH | Ostenfeldmark 3 | 59557 Lippstadt | Phone +49(0) 29 41 - 20 95 00 | Fax +49(0) 29 41 - 7 78 57 | info@poettker.com | www.poettker.com

All property rights and rights to exploitation of copyright for this drawing data remain ours; they may not be made available to third parties without our consent.



a	galvanized war vorher yellow chromated	01.06.2014	Berg
Index	Change	Date	Name
	Description: Schließhaken		
 Transforming furniture	Name	Date	Surface: galvanized
	Signed	Carrera	06.10.2012
	Tested		
Material: 1.0037 (S235JR)		Weight: 0.01 kg	
General tolerance: DIN ISO 2768 - m		Item No: 15084	Scale 2:1 Page 1/1 A4

J:\Administrativer Zeichnungsordner\Baukasten\3. Gestanzte Fertigteile\