

## Kesse Push-to-Open zum Einbohren, 26-48 N, Grau



### Parameter

Farbe	Grau
Marke	Kesseböhmer (Kesseboehmer)
Katalog Seite	10.10
Schrankeinbau	verdeckt
Länge des Auswurfes	38
Magnet	Nein
Hersteller Produktbezeichnung	272074 7035
Menge im Karton	10

### Produktbeschreibung

Push-To-Open Kolben. Die Türen werden einfach kurz gedrückt, und der Kolben öffnet sie automatisch. Wird in eine Bohrung an der Kante einer Schrankwand eingebaut.



## Anleitung

push-to-open (pto)



<http://support.kesseboehmer.de/pto>

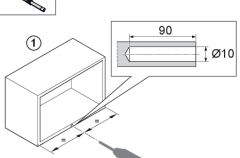


KESSEBÖHMER

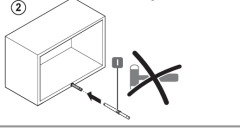
Montageanleitung  
Mounting Instructions  
Notice de montage



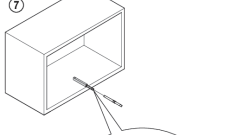
**A**



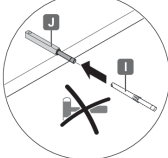
1



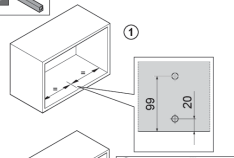
2



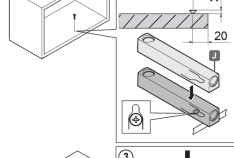
7




**B**




1



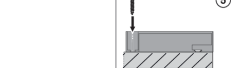
2



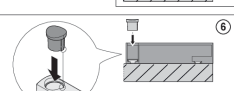
3




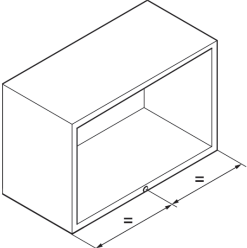

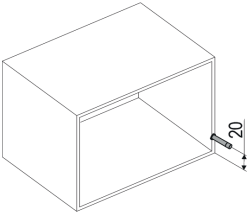
4



5



6

KESSEBÖHMER MA 404420 0000 Rev.: 000-2018-03-12

