

Kesse Push-to-Open zum Einbohren, 17-23 N, Grau



Parameter

Farbe	Grau
Marke	Kesseböhmer (Kesseboehmer)
Katalog Seite	10.12
Schrankeinbau	verdeckt
Länge des Auswurfes	38
Magnet	Nein
Hersteller Produktbezeichnung	272072 7035
Menge im Karton	10

Produktbeschreibung

Push-To-Open Kolben. Die Türen werden einfach kurz gedrückt, und der Kolben öffnet sie automatisch. Wird in eine Bohrung an der Kante einer Schrankwand eingebaut.



Anleitung

push-to-open (pto)



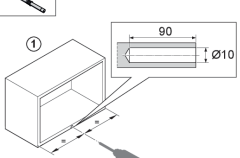
<http://support.kesseboehmer.de/pto>



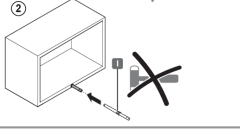
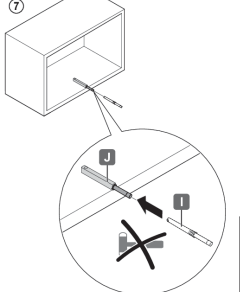
Montageanleitung
Mounting Instructions
Notice de montage



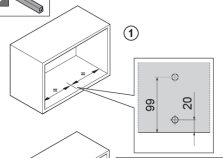
A



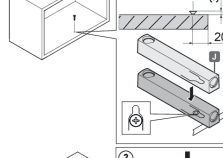
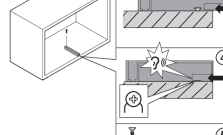
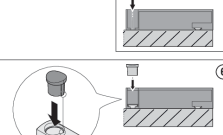


90
Ø10


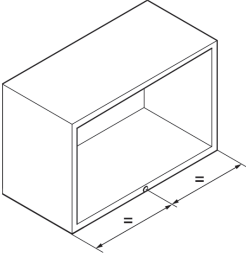

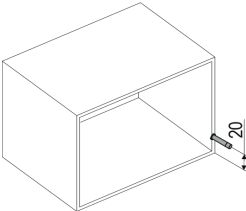



B



Ø7
Ø3.5
min. 14

KESSEBÖHMER MA 404420 0000 Rev.: 000-2018-03-12

