

Kesse FREespace mini Typ F, Set, Schwarz/Schwarz



Parameter

Farbe	Schwarz
Marke	Kesseböhmer (Kesseboehmer)
Push-to-Open	Nein
Katalog Seite	3.5

Produktbeschreibung

Sehr elegantes und funktionelles, selbsttragendes Mechanismuspaar für hochklappbare Türen, genannt FREespace, die durch einen Push-to-open-Mechanismus geöffnet werden. Der Einbau der Türen erfordert keine Installation von Topfscharnieren, was die Kosten für den Bau von Hubtüren erheblich reduziert. Die Mechanismen werden in Standardlöcher in den Schrankseiten eingebaut (\varnothing 5 mm, 37 mm von der Kante der Seitenwand mit einem Abstand von 32 mm). Sehr praktisch ist die Türbefestigung mit speziellen Schrauben, die im Set enthalten sind. Der Kippmechanismus wird paarweise geliefert, und seine Stärke muss je nach Höhe und Gewicht der Tür berechnet werden. Das FREespace-Hebesystem ermöglicht die Einstellung der Öffnungs- und Schließkraft, der Türposition in drei Richtungen und des Öffnungswinkels der Türen.

Zubehör

Kesse FREespace Frontplattenschrauben für ALU-Rahmen

F008207



Kesse FREespace Bohrschablone

F008191



Ähnliche Artikel

Kesse FREespace mini Typ F, Set, Nickel/Grau

F008238



Kesse FREespace mini Typ F, Set, Nickel/Weiß

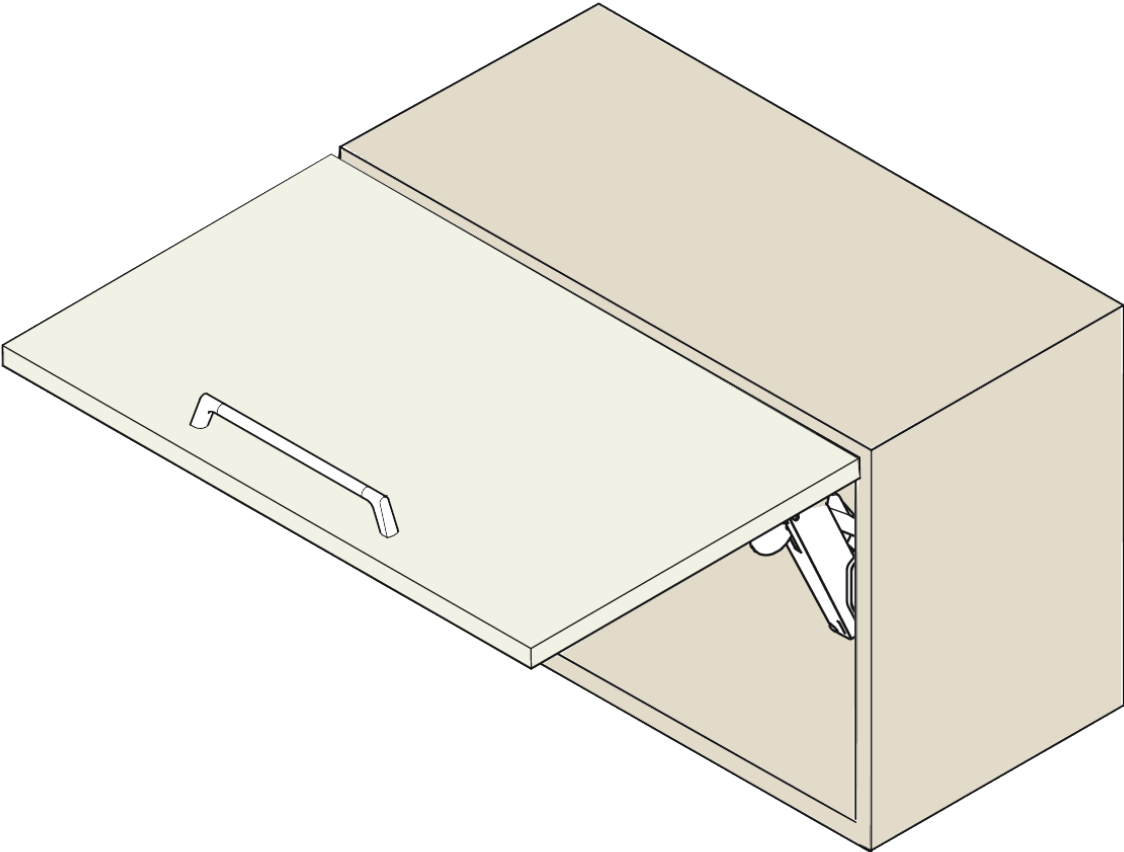
F008239

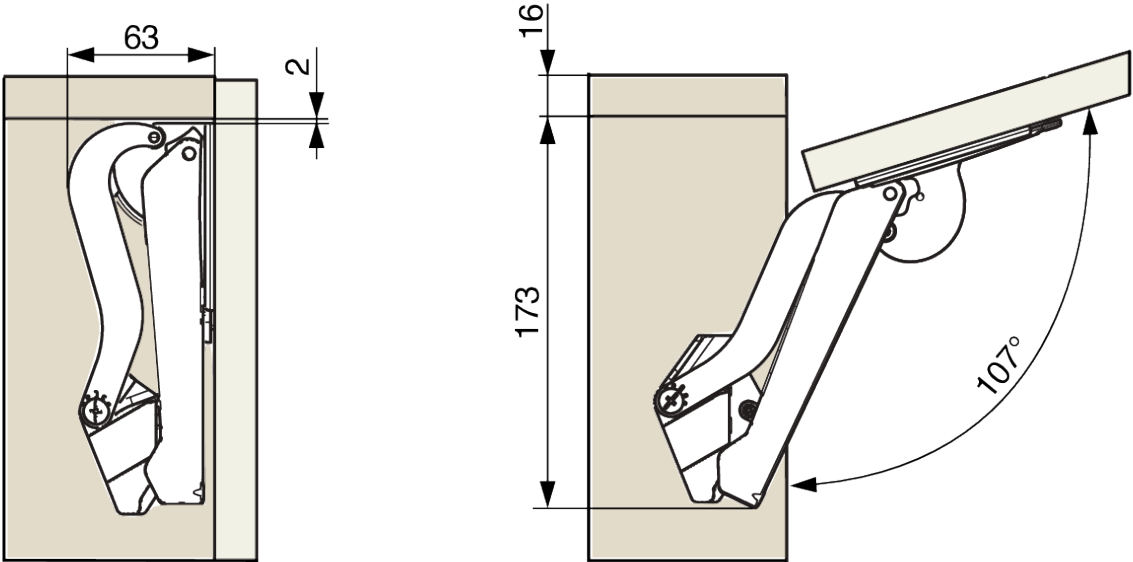


Kesse FREESpace mini Typ F, Set, Nickel/Anthrazit
F008237



2D-Zeichnung





● FREEspace Mini and FREEspace Forte



Door height [mm]			Door weight* [kg]		
225	2.3 - 4.3	3.8 - 7.1	6.4 - 9.3	9.2 - 13.4	13.4 - 19.1
250	1.9 - 3.9	3.4 - 6.4	5.8 - 9.1	8.3 - 12.6	12.1 - 17.2
275	1.9 - 3.5	3.1 - 5.8	5.3 - 8.2	7.5 - 12.0	11.0 - 15.6
300	1.7 - 3.2	2.8 - 5.3	4.8 - 7.5	6.9 - 11.0	10.1 - 14.3
325	1.6 - 3.0	2.6 - 4.9	4.4 - 7.0	6.4 - 10.2	9.3 - 13.2
350	1.5 - 2.8	2.4 - 4.6	4.1 - 6.5	5.9 - 9.5	8.6 - 12.3
375	1.3 - 2.6	2.2 - 4.3	3.8 - 6.0	5.5 - 8.8	8.1 - 11.4
400	1.2 - 2.4	2.1 - 4.0	3.6 - 5.6	5.2 - 8.3	7.6 - 10.7
425	1.1 - 2.3	2.0 - 3.8	3.4 - 5.3	4.9 - 7.8	7.1 - 10.1
450	1.0 - 2.1	1.9 - 3.5	3.2 - 5.0	4.6 - 7.3	6.7 - 9.5
475	1.0 - 2.0	1.8 - 3.4	3.0 - 4.7	4.3 - 7.0	6.4 - 9.0
500	0.9 - 1.9	1.7 - 3.2	2.9 - 4.5	4.1 - 6.6	6.0 - 8.6
525	0.9 - 1.8	1.6 - 3.0	2.7 - 4.3	3.9 - 6.3	5.7 - 8.2
550	0.8 - 1.7	1.5 - 2.9	2.6 - 4.1	3.7 - 6.0	5.5 - 7.8
575	0.8 - 1.7	1.4 - 2.8	2.5 - 3.9	3.6 - 5.7	5.2 - 7.4
600	0.8 - 1.6	1.4 - 2.7	2.4 - 3.7	3.4 - 5.5	5.0 - 7.1
625	0.7 - 1.5	1.3 - 2.5	2.3 - 3.6	3.3 - 5.3	4.8 - 6.8
650	0.7 - 1.5	1.3 - 2.4	2.2 - 3.5	3.2 - 5.1	4.6 - 6.6

FOR CLASSIC HANDLE					
Colour	Mini B	Mini C	Mini D	Mini E	Mini F
Nickel / grey	F008219	F008225	F008231	F008235	F008238
Nickel / white	F008220	F008226	F008232	F008236	F008239
Nickel / antracit	F008218	F008224	F008230	F008234	F008237
Black / black	F008599	F008223	F008229	F008233	F008600

FOR PUSH TO OPEN					
Colour	Mini B PTO	Mini C PTO	Mini D PTO	Mini E PTO	
Nickel / grey	F008208	F008211	F008214	F008216	x
Nickel / white	F008209	F008212	F008215	F008217	x
Nickel / antracit	F008590	F008210	F008213	F008594	x
Black / black	F008591	F008592	F008593	F008595	x

* Door weight includes handle weight

Door weight calculation:

$$\text{Thickness [m]} \times \text{Width [m]} \times \text{Length [m]} \times \text{Material density} = \text{Door weight [kg]}$$

Material density [kg/m ³]	
Chipboard	MDF
680	760

HR-Table

FREEspace

KESSEBÖHMER

● FREEspace Mini i FREEspace Forte



reddot design award
winner 2019

Visina vrata [mm]			Težina vrata* [kg]		
225	2,3 - 4,3	3,8 - 7,1	6,4 - 9,3	9,2 - 13,4	13,4 - 19,1
250	1,9 - 3,9	3,4 - 6,4	5,8 - 9,1	8,3 - 12,6	12,1 - 17,2
275	1,9 - 3,5	3,1 - 5,8	5,3 - 8,2	7,5 - 12,0	11,0 - 15,6
300	1,7 - 3,2	2,8 - 5,3	4,8 - 7,5	6,9 - 11,0	10,1 - 14,3
325	1,6 - 3,0	2,6 - 4,9	4,4 - 7,0	6,4 - 10,2	9,3 - 13,2
350	1,5 - 2,8	2,4 - 4,6	4,1 - 6,5	5,9 - 9,5	8,6 - 12,3
375	1,3 - 2,6	2,2 - 4,3	3,8 - 6,0	5,5 - 8,8	8,1 - 11,4
400	1,2 - 2,4	2,1 - 4,0	3,6 - 5,6	5,2 - 8,3	7,6 - 10,7
425	1,1 - 2,3	2,0 - 3,8	3,4 - 5,3	4,9 - 7,8	7,1 - 10,1
450	1,0 - 2,1	1,9 - 3,5	3,2 - 5,0	4,6 - 7,3	6,7 - 9,5
475	1,0 - 2,0	1,8 - 3,4	3,0 - 4,7	4,3 - 7,0	6,4 - 9,0
500	0,9 - 1,9	1,7 - 3,2	2,9 - 4,5	4,1 - 6,6	6,0 - 8,6
525	0,9 - 1,8	1,6 - 3,0	2,7 - 4,3	3,9 - 6,3	5,7 - 8,2
550	0,8 - 1,7	1,5 - 2,9	2,6 - 4,1	3,7 - 6,0	5,5 - 7,8
575	0,8 - 1,7	1,4 - 2,8	2,5 - 3,9	3,6 - 5,7	5,2 - 7,4
600	0,8 - 1,6	1,4 - 2,7	2,4 - 3,7	3,4 - 5,5	5,0 - 7,1
625	0,7 - 1,5	1,3 - 2,5	2,3 - 3,6	3,3 - 5,3	4,8 - 6,8
650	0,7 - 1,5	1,3 - 2,4	2,2 - 3,5	3,2 - 5,1	4,6 - 6,6

ZA KLASIČNU RUČKU

Boja	Mini B	Mini C	Mini D	Mini E	Mini F
Nikal / Siva	F008219	F008225	F008231	F008235	F008238
Nikal / Bijela	F008220	F008226	F008232	F008236	F008239
Nikal / Antracit	F008218	F008224	F008230	F008234	F008237
Crna / Crna	F008599	F008223	F008229	F008233	F008600

FOR PUSH TO OPEN

Boja	Mini B PTO	Mini C PTO	Mini D PTO	Mini E PTO	
Nikal / Siva	F008208	F008211	F008214	F008216	x
Nikal / Bijela	F008209	F008212	F008215	F008217	x
Nikal / Antracit	F008590	F008210	F008213	F008594	x
Crna / Crna	F008591	F008592	F008593	F008595	x

* Težina vrata uključuje težinu ručke

Izračun težine vrata:

Debljina [m] × Širina [m] × Duljina [m] × Gustoća materijala = Težina vrata [kg]

Gustoća materijala [kg/m³]

Chipboard	MDF
680	760

IT-Table

FREEspace

KESSEBÖHMER

● FREEspace Mini e FREEspace Forte



reddot design award
winner 2019

Altezza dell'anta [mm]	Peso dell'anta* [kg]				
225	2,3 - 4,3	3,8 - 7,1	6,4 - 9,3	9,2 - 13,4	13,4 - 19,1
250	1,9 - 3,9	3,4 - 6,4	5,8 - 9,1	8,3 - 12,6	12,1 - 17,2
275	1,9 - 3,5	3,1 - 5,8	5,3 - 8,2	7,5 - 12,0	11,0 - 15,6
300	1,7 - 3,2	2,8 - 5,3	4,8 - 7,5	6,9 - 11,0	10,1 - 14,3
325	1,6 - 3,0	2,6 - 4,9	4,4 - 7,0	6,4 - 10,2	9,3 - 13,2
350	1,5 - 2,8	2,4 - 4,6	4,1 - 6,5	5,9 - 9,5	8,6 - 12,3
375	1,3 - 2,6	2,2 - 4,3	3,8 - 6,0	5,5 - 8,8	8,1 - 11,4
400	1,2 - 2,4	2,1 - 4,0	3,6 - 5,6	5,2 - 8,3	7,6 - 10,7
425	1,1 - 2,3	2,0 - 3,8	3,4 - 5,3	4,9 - 7,8	7,1 - 10,1
450	1,0 - 2,1	1,9 - 3,5	3,2 - 5,0	4,6 - 7,3	6,7 - 9,5
475	1,0 - 2,0	1,8 - 3,4	3,0 - 4,7	4,3 - 7,0	6,4 - 9,0
500	0,9 - 1,9	1,7 - 3,2	2,9 - 4,5	4,1 - 6,6	6,0 - 8,6
525	0,9 - 1,8	1,6 - 3,0	2,7 - 4,3	3,9 - 6,3	5,7 - 8,2
550	0,8 - 1,7	1,5 - 2,9	2,6 - 4,1	3,7 - 6,0	5,5 - 7,8
575	0,8 - 1,7	1,4 - 2,8	2,5 - 3,9	3,6 - 5,7	5,2 - 7,4
600	0,8 - 1,6	1,4 - 2,7	2,4 - 3,7	3,4 - 5,5	5,0 - 7,1
625	0,7 - 1,5	1,3 - 2,5	2,3 - 3,6	3,3 - 5,3	4,8 - 6,8
650	0,7 - 1,5	1,3 - 2,4	2,2 - 3,5	3,2 - 5,1	4,6 - 6,6

APERTURA CON MANIGLIA					
Colore	Mini B	Mini C	Mini D	Mini E	Mini F
Nichel / Grigio	F008219	F008225	F008231	F008235	F008238
Nichel / Bianco	F008220	F008226	F008232	F008236	F008239
Nichel / Antracite	F008218	F008224	F008230	F008234	F008237
Nero / Nero	F008599	F008223	F008229	F008233	F008600

APERTURA A SPINTA [push to open]					
Colore	Mini B PTO	Mini C PTO	Mini D PTO	Mini E PTO	
Nichel / Grigio	F008208	F008211	F008214	F008216	x
Nichel / Bianco	F008209	F008212	F008215	F008217	x
Nichel / Antracite	F008590	F008210	F008213	F008594	x
Nero / Nero	F008591	F008592	F008593	F008595	x

* Il peso dell'anta include il peso della maniglia

Calcolo del peso dell'anta:

Spessore [m] × Larghezza [m] × Lunghezza [m] × Densità del materiale = Peso dell'anta [kg]

Densità del materiale [kg/m ³]	
Truciolato	MDF
680	760