

## Italiana Ferramenta Libra H7 Schrankaufhänger Aluminiumschiene, H40,2



### Parameter

Marke	Italiana Ferramenta
Katalog Seite	14.44
Länge	2000 mm

### Produktbeschreibung

Aluminiumprofil zur Erhöhung der Tragfähigkeit der Aufhängebeschläge für LIBRA H7 Unterschränke. Das Profil wird in einer Länge von 2 m geliefert, die je nach Breite des aufzuhängenden Schrankes auf jede gewünschte Länge zugeschnitten werden kann. Durch das Hinzufügen zusätzlicher Aufhängepunkte auf dem Aluminiumprofil wird die Tragfähigkeit gleichmäßiger verteilt, wodurch die Belastung der Wand deutlich reduziert wird.

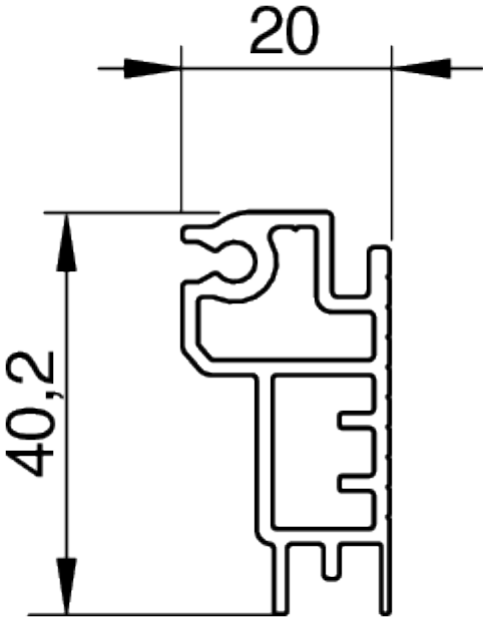
### Komponenten

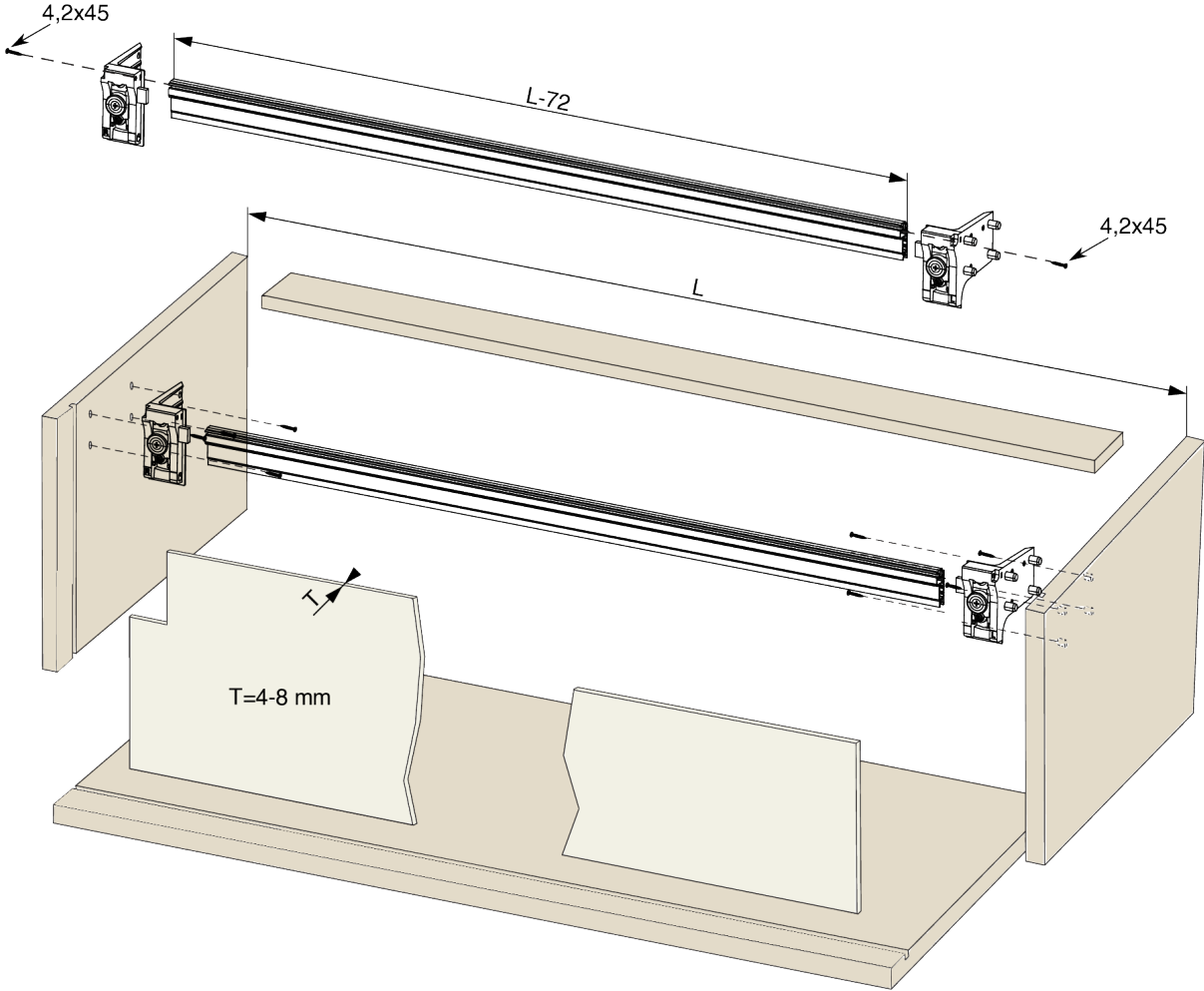
#### Italiana Ferramenta Libra H7 Schrankaufhänger mit Dübelbefestigung (L und R im Paket)

F002705

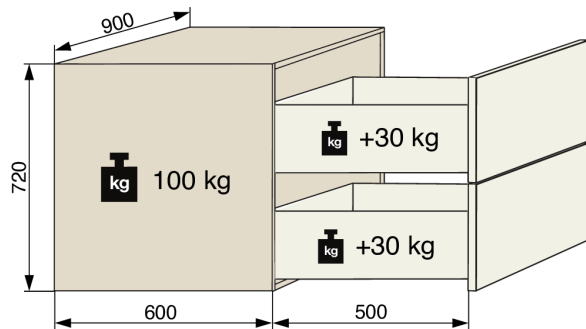
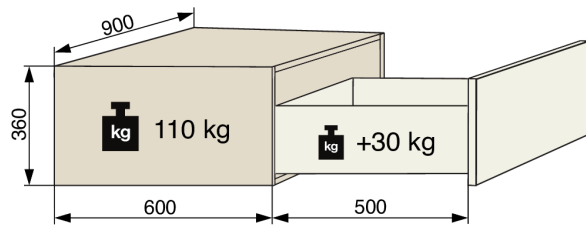
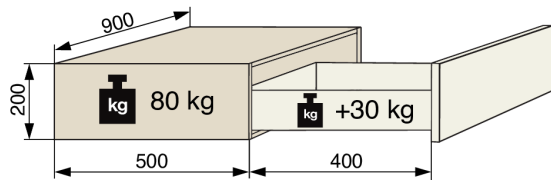
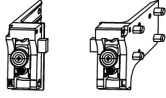


2D-Zeichnung





F002705



F002705 + F003289

