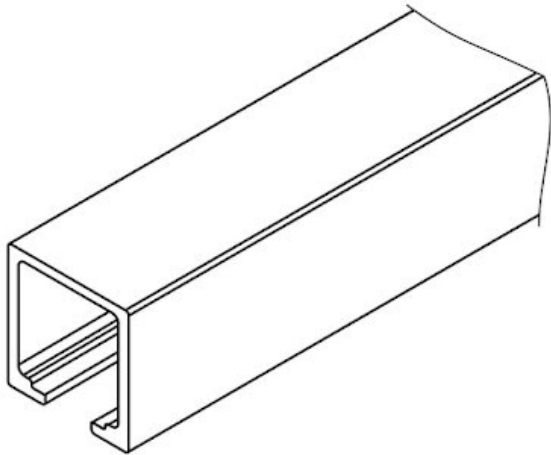


## Hawa Junior 100 Schiene Deckeninstallation, 2500 mm, Silber eloxiert



### Parameter

Farbe	Aluminium eloxiert
Marke	Hawa
Länge	2,5 m
Hersteller Produktbezeichnung	10194
Katalog Seite	12.83

### Produktbeschreibung

Obere Schiene zur Montage an der Decke

### Weitere Bilder



### Zubehör

#### Hawa Junior 100 Halterung für Holzblende, vorgebohrt

F004742



#### Hawa Junior 100 SoundEx, geräuschkämpfendes Element

F004741



#### Hawa Junior 100 Z Abdeckprofil 3000 mm, Silber eloxiert

F004734



## Komponenten

---

### Riex ES70 Überlappendes Schiebesystem, Set für 3 Türen

F003407



## Ähnliche Artikel

---

### Hawa Junior 100 Schiene Deckeninstallation, 1800 mm, Silber eloxiert

F004724



### Hawa Junior 100 Schiene Deckeninstallation, 3000 mm, Silber eloxiert

F004726



### Hawa Junior 100 Schiene Deckeninstallation, 4000 mm, Silber eloxiert

F004727



### Hawa Junior 100 Schiene Deckeninstallation, 6000 mm, Silber eloxiert

F004728



2D-Zeichnung

