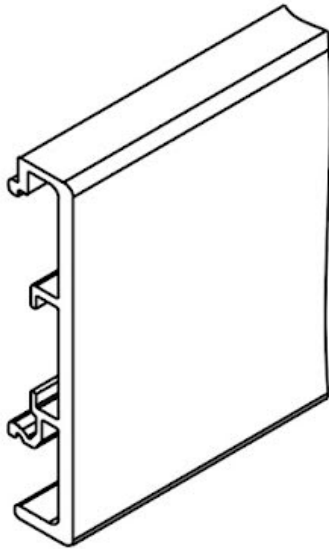


Hawa Junior 100 B Abdeckprofil spaltarm, 2000 mm, Silber eloxiert



Parameter

Farbe	Aluminium eloxiert
Marke	Hawa
Hersteller Produktbezeichnung	27689
Katalog Seite	12.83

Produktbeschreibung

Abdeckprofil für Beschläge mit verdeckten Klemmen mit geringem Spalt

Weitere Bilder



Komponenten

Hawa Junior 100 Schiene Deckeninstallation, 1800 mm, Silber eloxiert
F004724



Hawa Junior 100 Schiene Wandmontage, 2000 mm, Silber eloxiert
F004729



Ähnliche Artikel

Hawa Junior 100 B Abdeckprofil spaltarm, 3000 mm, Silber eloxiert

F004737



Hawa Junior 100 B Abdeckprofil spaltarm, 6000 mm, Silber eloxiert

F004738



2D-Zeichnung

