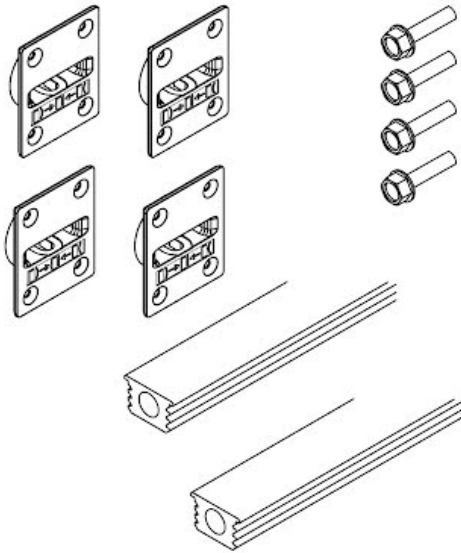


Hawa Ausrichtebeslag, H 2040-2600 mm, Schwarz eloxiert, Set für 1 Tür



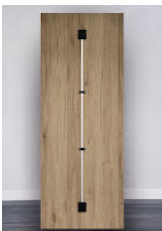
Parameter

Farbe	Schwarz
Marke	Hawa
Hersteller Produktbezeichnung	056.3192.075
Katalog Seite	12.73

Produktbeschreibung

Satz von Türausrichtung für eine Tür, enthalten 2 Teile.

Weitere Bilder



Komponenten

Hawa Folding Concepta 25, H 1250-1850 mm, Set links öffnend, Schwarz eloxiert
F004777



Hawa Combino 50 H FS 50 kg/Tür, Stärke max. 19 mm, Set für 2 Türen
F004745



Ähnliche Artikel

Hawa Ausrichtebeschlag, H 2040-2600 mm, Aluminium, Set für 1 Tür

F004793



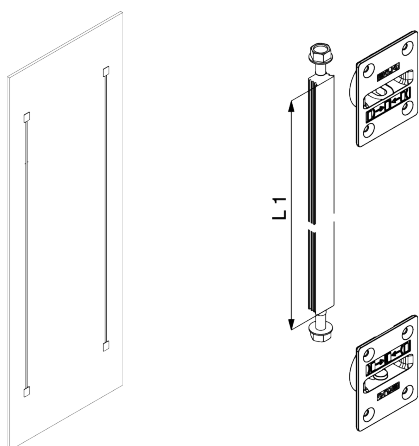
Anleitung

Hawa Sonderzubehör



DE	Ausrichtbeschlag zum Stabilisieren von Möbeltüren ab 1215 mm bis 2850 mm
FR	Ferrure de redressement pour stabiliser des portes de meuble de 1215 mm à 2850 mm
EN	Straightening fitting for stabilizing furniture doors from 1215 mm to 2850 mm

- DE** Für Hartholztüren nicht geeignet
 Profil kann gekürzt werden
FR Ne convient pas pour les portes en bois dur
 Le profil peut être raccourci
EN Not suitable for hardwood doors
 Profile can be shortened



056.3192.071	L1 = 2063 mm	L2 = 2100 mm	DE Anodisiert / FR Anodisé / EN Anodized
056.3192.072	L1 = 1863 mm	L2 = 1900 mm	DE Roh / FR Brut / EN Untreated
056.3192.073	L1 = 1038 mm	L2 = 1075 mm	DE Roh / FR Brut / EN Untreated
056.3192.074	L1 = 2063 mm	L2 = 2100 mm	DE Schwarz eloxiert / FR Noir anodisé / EN Black anodized
056.3192.075	L1 = 1863 mm	L2 = 1900 mm	DE Schwarz eloxiert / FR Noir anodisé / EN Black anodized
056.3192.076	L1 = 1038 mm	L2 = 1075 mm	DE Schwarz eloxiert / FR Noir anodisé / EN Black anodized

DE Optionale Teile
FR Pièces en option
EN Optional parts

[1]		056.0201.071	[2]		056.0118.004
------------	--	--------------	------------	--	--------------

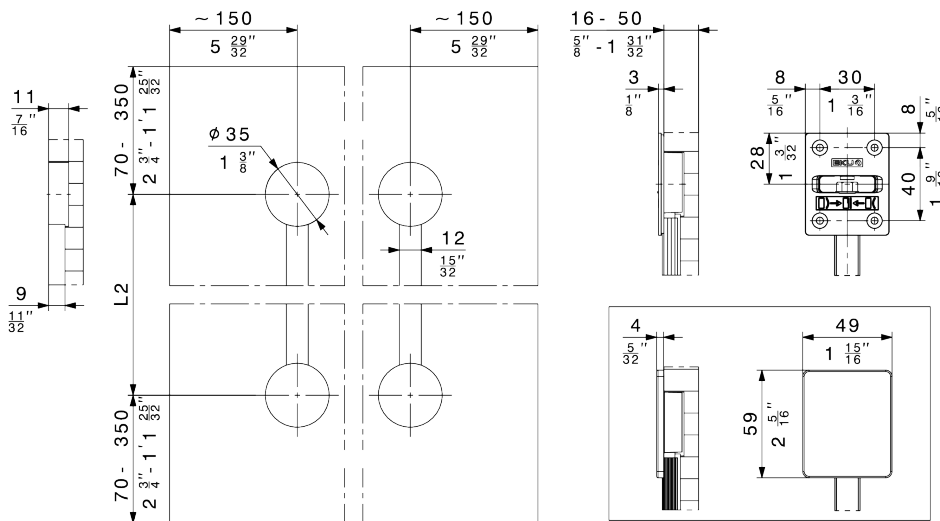
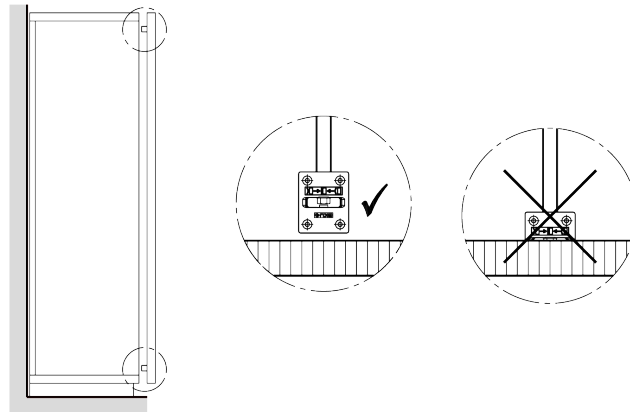
DE Es gelten metrische Abmessungen – Abmessungen in Zollangaben sind nur zur Information.
EN Metric dimensions are valid – dimensions stated in inches are for information only.


Hawa Sliding Solutions AG, 8932 Mettmenstetten, Switzerland, Tel. +41 44 787 17 17, Fax +41 44 787 17 18, www.hawa.com

Hawa Sonderzubehör



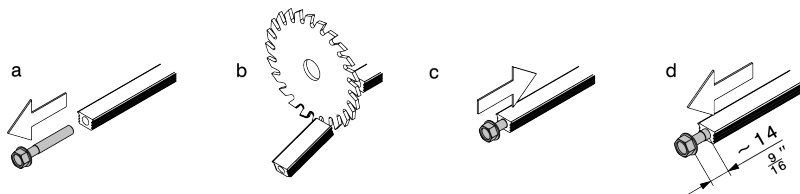
DE **Planung: Bearbeitung Türe**
 FR **Planification : Usinage des portes**
 EN **Planning: Door processing**



 DE Profil kann auf benötigte Länge abgelängt werden
 FR Le profil peut être découpé à la longueur requise
 EN Profile can be shortened to the required length

Hawa Sliding Solutions AG, 8932 Mettmenstetten, Switzerland, Tel. +41 44 787 17 17, Fax +41 44 787 17 18, www.hawa.com

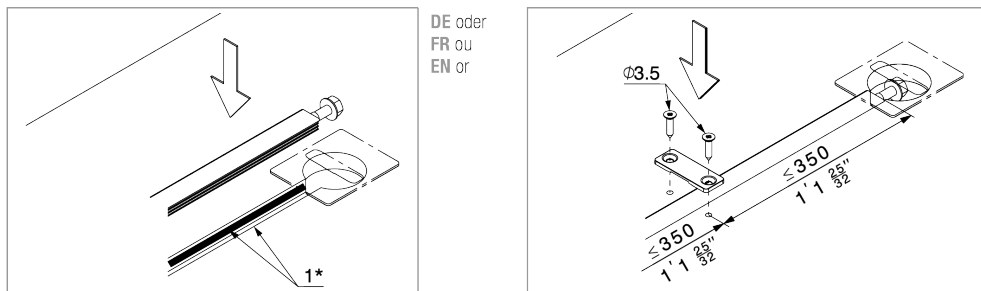
Hawa Sonderzubehör



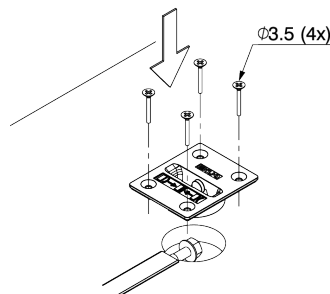
DE	Montage: Ausrichtbeschlag
FR	Montage : Ferrure de redressement
EN	Assembly: Straightening fitting

DE	Kleben	DE	Briden
FR	Coller	FR	Brides
EN	Gluing	EN	Brackets

- DE** Schiene einmitten. Schiene kann nach dem Kleben nicht mehr verschoben werden.
- FR** Centrer le rail. Une fois collé, le rail ne pourra plus être déplacé.
- EN** Center the track. The track cannot be moved again after gluing.



- 1*** **DE** Weissleim, beidseitig, auf ganzer Länge auftragen. **Verarbeitungshinweis des Klebstoff Herstellers beachten**
- FR** Appliquer de la colle blanche des deux côtés, sur toute la longueur. **Respecter les consignes d'utilisation du fabricant de colle.**
- EN** Apply PVAC glue at both sides over the entire length **Follow the processing instructions of the adhesive manufacturer.**



788 200013 4 a/04 2021 (6/9/16/5/7) © 2018 Hawa Sliding Solutions AG

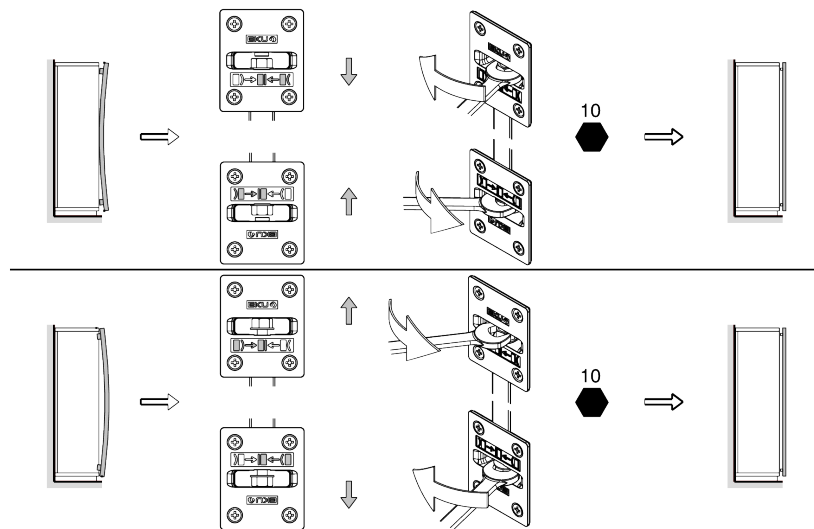
Hawa Sliding Solutions AG, 8932 Mettmenstetten, Switzerland, Tel. +41 44 787 17 17, Fax +41 44 787 17 18, www.hawa.com

Hawa Sonderzubehör



DE **Montage: Möbeltüre justieren**
 FR **Montage : Aligner les portes de meuble**
 EN **Assembly: Adjust furniture door**

- 🔧 DE Spanschraube oben und unten gleichmäßig spannen
- FR Tendre uniformément les vis de tension en haut et en bas
- EN Tighten the tensioning screw at the top and bottom evenly



DE **Montage: Optionale Abdeckkappe**
 FR **Montage : Cache en option**
 EN **Assembly: Optional cover cap**



DE **Demontage: Optionale Abdeckkappe**
 FR **Démontage : Cache en option**
 EN **Disassembly: Optional cover cap**



Hawa Sliding Solutions AG, 8932 Mettmenstetten, Switzerland, Tel. +41 44 787 17 17, Fax +41 44 787 17 18, www.hawa.com